

NDP-5523-Z30L PTZ 4MP HDR 30x IP66 suspenso IR AUTODOME IP starlight 5100i IR



- ▶ Detalhes em alta resolução 4MP de 30X, em altas velocidades (60 fps)
- ▶ Tecnologia starlight com sensor ultra HD de 1/1,8 polegada para excelente desempenho com pouca iluminação
- ▶ Tecnologia HDR X com uma faixa dinâmica de até 133 dB e menos artefatos relacionados ao movimento
- ▶ Combinação de IV de 320 m (1.050 pol.) (850 nm) + LEDs de luz branca
- ▶ Limpador integrado com sensor de chuva para imagens melhoradas na chuva e em condições de sujeira urbana

Projetada especificamente para privacidade e adaptada para aplicações nas quais é necessária a vigilância em cenas com mudanças nos níveis de iluminação, a câmera tem um zoom óptico de 30X integrado para identificar pessoas a uma distância de mais de 280 m (919 ft).

A nova tecnologia HDR (HDR X) é ideal para câmeras PTZ. Com o recurso HDR de movimento otimizado, os operadores podem usar as imagens HDR em cenas com níveis desafiadores de luz sem ver o desfoque quando a câmera está se movendo.

Com um sensor HD de 1/1,8 polegada e iluminação de luz branca e IV integrada, a câmera fornece desempenho superior com pouca ou nenhuma iluminação para uma qualidade de imagem excelente com detalhes de foco nítidos e reprodução de cores excepcional mesmo em condições desafiadoras de iluminação.

O limpador integrado com sensor de chuva remove automaticamente a água da janela da câmera para garantir uma qualidade de imagem excelente quando o tempo está ruim.

Funções

Qualidade de imagem incrível

O sensor CMOS HD de 1/1,8 pol. combina sensibilidade excepcional com uma sofisticada supressão de ruídos com Elevado alcance dinâmico de 133 dB. A câmera fornece desempenho superior com pouca iluminação, bem como qualidade de imagem

excelente, com detalhes de foco nítido e reprodução de cores excepcional mesmo em condições de iluminação desafiadoras.

Modos de usuário pré-programados

A câmera tem vários modos de cena pré-configurados com as melhores configurações para várias aplicações. Com um clique, os usuários podem otimizar as configurações de imagem para combinar com condições de iluminação da câmera. Os usuários também podem definir configurações de imagem individuais.

- Padrão: para iluminação fluorescente interna.
- Iluminação de sódio: para cenários em que o vídeo é capturado sob luz solar durante o dia ou sob lâmpada de vapor de sódio à noite.
- Vibrante: para melhor contraste, nitidez e saturação
- LPR: para aplicações que visam capturar números reflexivos de placas em combinação com iluminação IV.

HDR X - Elevado alcance dinâmico

HDR X é uma nova tecnologia que combina a funcionalidade exclusiva do sensor e algoritmos avançados. Ela é um grande avanço na captura de vídeo de alta qualidade de objetos em movimento em cenas com uma grande faixa dinâmica. Ela também permite imagens HDR em níveis mais baixos de iluminação nos quais as tecnologias HDR tradicionais não são funcionais.

Isto é possível porque o modo HDR X - Motion otimizado faz duas leituras diferentes de uma exposição para capturar detalhes nos pontos destacados e sombreados da cena em vez de mesclar múltiplas exposições como nas tecnologias HDR padrão. Mesclar múltiplas exposições faz com que a nitidez seja reduzida e cria artefatos indesejados de imagens nos objetos em movimento. O HDR-X resolve esse problema ao fornecer uma imagem nítida com faixa dinâmica aprimorada.

Caso seja necessária uma faixa dinâmica ainda maior, o HDR X - Optimized DR ou HDR X - Extreme DR melhorará o desempenho ainda mais até um máximo absoluto ao adicionar outra exposição rápida. Isso combina os benefícios do HDR X - Motion otimizado e do HDR tradicional.

Codificação de vídeo H.265 de alta eficiência

A câmera foi projetada na mais eficiente e avançada plataforma de codificação H.264 e H.265/HEVC. A câmera é capaz de fornecer vídeo de alta resolução e alta qualidade com carga de rede muito baixa. Com uma eficiência de codificação duplicada, H.265 é o padrão de compressão ideal para sistemas de vigilância por vídeo IP.

Streaming inteligente

Os recursos de codificação inteligentes, juntamente com a tecnologia e a análise Intelligent Dynamic Noise Reduction reduzem o consumo de largura de banda a níveis extremamente baixos. Somente informações relevantes na cena, como movimento ou objetos encontrados com a análise, são codificadas.

Suporte para H.264 e H.265 com Regiões do codificador

Defina uma região no campo de visão e um perfil do codificador específico. Essa configuração reduz a taxa de bits do fluxo além do streaming inteligente independente.

Gerenciamento de gravação e armazenamento

O gerenciamento da gravação pode ser controlado pelo aplicativo Bosch Video Recording Manager ou a câmera pode usar o armazenamento local e destinos iSCSI diretamente, sem nenhum software de gravação.

Um cartão de memória com um máximo de 32 GB (microSDHC)/2 TB (microSDXC) pode ser usado para gravação na *borda* ou para tecnologia Automatic Network Replenishment (ANR) para melhorar a confiabilidade de gravação geral.

A gravação pré-alarme na RAM reduz o consumo de largura de banda na rede e amplia a vida útil efetiva do cartão de memória.

Essential Video Analytics na borda

A câmera inclui a versão mais recente do aplicativo Essential Video Analytics da Bosch para usar em Pré-posições.

O aplicativo Essential Video Analytics fornece análise de vídeo confiável para pequenas e médias empresas, grandes lojas varejistas, prédios comerciais e armazéns.

Tarefas avançadas, como o cruzamento de várias linhas, vadiagem, detecção de objeto inativo/removido, estimativa de densidade populacional, ocupação e contagem de pessoas, estão disponíveis para alarme presencial e pesquisa forense. Podem ser definidos filtros de objeto baseados em tamanho, velocidade, direção, proporção e cores.

Um modo de calibração simplificado reduz significativamente o tempo de instalação, pois você apenas precisa inserir a altura da instalação uma vez para cada câmera, independente das posições anteriores.

Depois que a câmera é calibrada, o mecanismo de análise pode classificar automaticamente objetos como pessoa em pé, carro, bicicleta ou caminhão.

Respostas de alarme avançadas

A câmera é compatível com controle de alarme avançado que usa uma lógica baseada em regras sofisticadas para determinar como gerenciar alarmes. Na sua forma mais básica, uma regra poderia definir que entrada(s) deve(m) ativar que saída(s). Em uma forma mais complexa, as entradas e saídas podem ser combinadas com comandos predefinidos ou especificados pelo usuário para executar funções avançadas da câmera.

Máscara de privacidade superior

A câmera permite um total de 32 máscaras individuais de privacidade, com até 8 máscaras exibidas na mesma cena. Cada máscara pode ser programada com oito cantos. Cada máscara altera o tamanho e a forma com perfeição e rapidez, garantindo que não seja possível ver o objeto coberto.

Com a Máscara de privacidade AUTO, a cor dessa máscara se adapta às cores das proximidades.

Iluminação de modo duplo

A câmera tem um iluminador infravermelho (IV) integrado de longa duração e LEDs Luz branca. O iluminador permite a visualização de objetos mesmo na escuridão total, assegurando imagens de alta qualidade independentemente das condições de iluminação.

O iluminador permite a Detecção de objetos a uma distância máxima de 320 m (1.049 pés) com infravermelho (850 nm) e 60 m (196 pés) com Luz branca.

A tabela a seguir identifica a aplicação de cada tipo de LED.

Aplicação	Tipo de iluminador
Iluminação de curto alcance	LEDs IV de 850 nm amplos
Iluminação de longo alcance	LEDs IV de 850 nm fechados
Identificação e impedimento	Luz branca LEDs

Iluminador infravermelho

Conforme a luz ambiente diminui na cena, a câmera muda para o modo monocromático e ativa automaticamente os LEDs IR do iluminador.

O modo de IV AUTO pode direcionar o feixe IV dinamicamente para combinar a cobertura e a intensidade da iluminação com o campo de visão da câmera.

A intensidade do feixe é controlada automática ou manualmente dependendo da preferência do usuário. A redução da intensidade diminui o excesso de exposição.

Para iluminação de curto alcance, o LED IV de ângulo amplo se fortalecerá para cobrir toda a cena. Com o aumento da proporção de zoom das lentes da câmera, o ângulo fechado da intensidade do LED IV aumentará.

Um modo de destaque é fornecido para permitir que o iluminador IV clareie o centro do campo de visão da câmera.

Iluminador de luz branca

O modo Luz branca permite aos operadores capturar detalhes de cena cheia em cores.

Os operadores podem acender e apagar os LEDs Luz branca conforme necessário, especialmente para usar como um efeito restringente.

Os operadores têm a opção de definir o tempo limite automático do modo Luz branca. Assim que esse modo atingir o tempo limite, o iluminador operará no modo IR.

Os operadores podem desativar a função Luz branca permanentemente ou por setor para evitar a ativação em situações em que Luz branca possa criar uma situação perigosa como a distração de um motorista em uma estrada.

Encaixe para aplicar zoom

O desenho de uma caixa na imagem aciona o zoom da câmera para a posição correta.

Cobertura DORI

DORI (Detect, Observe, Recognize, Identify - Detectar, Observar, Reconhecer, Identificar) é um sistema padrão (EN-62676-4) para definir a capacidade de uma pessoa visualizar o vídeo para distinguir pessoas ou objetos dentro de uma área coberta. A distância máxima em que uma combinação de câmera/lente pode atender a esses critérios é mostrada abaixo:

DORI	Distância até o objeto		
	WIDE 1X	TELE 30X	Largura da cena
Deteção 25 px/m (8 px/pé)	91 m (300 pés)	2794 m (9167 ft)	102 m (336 pés)
Observação 63 px/m (19 px/pé)	36 m (119 pés)	1109 m (3638 ft)	41 m (133 pés)

Reconhecimento 125 px/m (38 px/pé)	18 m (60 pés)	559 m (1834 ft)	20 m (67,2 pés)
Identificação 250 px/m (76 px/pé)	9 m (30 pés)	280 m (919 ft)	10 m (33,6 pés)

Segurança de dados

Medidas especiais são necessárias para garantir o nível mais alto de segurança para acesso ao dispositivo e transporte de dados. Na configuração inicial, a câmera é acessível apenas em canais seguros. Você deve definir uma senha de nível de serviço para acessar as funções da câmera. O navegador da Web e o acesso do cliente de visualização podem ser protegidos usando-se HTTPS ou outros protocolos seguros que são compatíveis com o avançado protocolo TLS 1.2 com conjuntos de codificação atualizados, incluindo a criptografia AES com chaves de 256 bits. Nenhum software pode ser instalado na câmera, e apenas firmware autenticado pode ser carregado. Uma proteção por senha de três níveis com recomendações de segurança permite que os usuários personalizem o acesso ao dispositivo. O acesso à rede e ao dispositivo pode ser protegido usando-se autenticação de rede 802.1x com protocolo EAP/TLS. A proteção superior de ataques maliciosos é garantida pelo Firewall de login incorporado, o Módulo de plataforma confiável (TPM) integrado e o suporte à Infraestrutura de chave pública (PKI). O avançado controle de certificados oferece:

- Certificados exclusivos autoassinados, criados automaticamente quando necessário.
- Certificados de clientes e servidores para autenticação.
- Certificados de clientes para comprovação da autenticidade.
- Certificados com chaves privadas criptografadas.

Vedação de software

Após definir a configuração da câmera, não é possível alterá-la, e os administradores do sistema podem habilitar o software de proteção para lacrar a configuração da câmera. Qualquer alteração do status de lacração ou da configuração estática, acidental ou intencional, romperá o lacre. Em seguida, a câmera envia uma mensagem de alarme que o sistema de gerenciamento de vídeo pode usar para iniciar um cenário de alarme apropriado. A câmera cria um arquivo de registro separado de todas as alterações que afetaram o status de lacração.

Unidade e mecanismo PTZ

A câmera é compatível com 256 preposições e dois estilos de Ronda de vigilância: Pré-posição e Gravação/Reprodução. A ronda de Pré-posição tem capacidade para até 256 posições anteriores com um tempo de espera configurável entre posições anteriores e pode ser personalizada de acordo com a ordem e a frequência que cada Pré-posição é visitada.

A câmera também fornece suporte para duas (2) rondas gravadas, com uma duração total de 15 minutos de movimentos. Essas rondas são macros gravadas dos movimentos de um operador, incluindo atividades de rotação horizontal, rotação vertical e zoom, e podem ser reproduzidas continuamente. A repetibilidade de predefinição da rotação horizontal e vertical é precisa para até ±0,1 grau, a fim de garantir que a cena correta seja sempre capturada. A câmera fornece uma velocidade máxima de rotação horizontal de 240 graus por segundo e uma velocidade máxima de rotação vertical de 100 graus por segundo. A câmera é compatível com velocidades manuais de rotação horizontal tão baixas quanto de 0,1 grau por segundo. A câmera fornece uma faixa de rotação horizontal contínua de até 360 graus.

Facilidade de instalação e manutenção

A câmera foi projetada para instalação rápida e fácil, um importante recurso de produtos de vídeo IP da Bosch. Todas as caixas possuem parafusos embutidos e travas para aumentar a proteção contra sabotagem (tamper).

A Bosch projetou a câmera com o conhecimento que cabos e suportes de campo são instalados antes de montar a câmera. O design de dobradiça permite que uma única pessoa instale a câmera no suporte. Uma única pessoa pode conectar os cabos diretamente à câmera sem redirecioná-los.

A caixa pendente é classificada para fornecer proteção IP66 e oferece uma faixa de temperatura operacional abaixo de -40 °C (-40 °F). A câmera pendente vem totalmente montada com uma proteção solar e preparada para aplicações no braço suspenso ou em tubos com o ferramental de montagem adequado (vendido separadamente).

A Bosch oferece um complemento completo de ferramental e acessórios (vendidos separadamente) para aplicações em parede, canto, mastro, telhado, suporte em tubo e teto para ambientes internos e externos, que permitem que a câmera seja adaptada facilmente às necessidades individuais dos locais de instalação.

Project Assistant

O **Project Assistant** da Bosch é o aplicativo mais simples do mercado para instalação inicial e configuração básica de câmeras IP. Com conexão remota ou sem conexão com a câmera, as configurações básicas podem ser criadas e compartilhadas com os colegas. No local, essas pré-configurações podem ser inseridas na câmera, tornando o processo de instalação mais simples e rápido. Câmeras configuradas anteriormente também podem ser integradas. O aplicativo permite visualizar e ajustar facilmente o campo de visão da câmera. O aplicativo gera automaticamente um relatório abrangente das câmeras ativadas.

Informação sobre regulamentação

Para obter uma lista completa de todas as certificações/padrões relacionados, consulte o Relatório de teste de produtos disponível no catálogo online, na guia Documentos da página do produto do seu dispositivo. Se o documento não estiver disponível na página do produto, entre em contato com seu representante de vendas.

Compatibilidade eletromagnética (EMC)	FCC Parte 15, ICES-003 EN 55032:2015/AC:2016 EN 50130-4:2011 EN 50121-4
Segurança do produto	Cumpre as normas UL, CE, CSA, EN e os padrões IEC, incluindo: UL 62368-1 EN 62368-1 EN 60950-1 CAN/CSA-C22.2 N° 62368-1-14 IEC 62368-1 Ed.2 IEC 60950-1 Ed.2 IEC 60950-22 Ed.2
Marcações	UL, CE, WEEE, RCM, EAC, VCCI, FCC, RoHS, CMIM, BIS*

Observação: algumas marcas estão disponíveis somente para os modelos especificados.

Região	Conformidade normativa/marcas de qualidade	
Grã-Bretanha	UKCA	
Europa	CE	
EUA	UL	UL-US-2013713-0 Certificate of Compliance
	UL	IEC CB Test Certificate

Notas de instalação/configuração

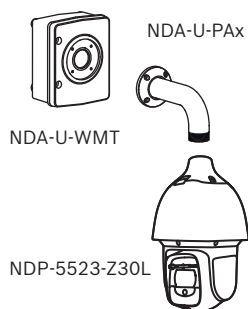


Fig. 1: Montagem na parede com gabinete de vigilância (IP66)

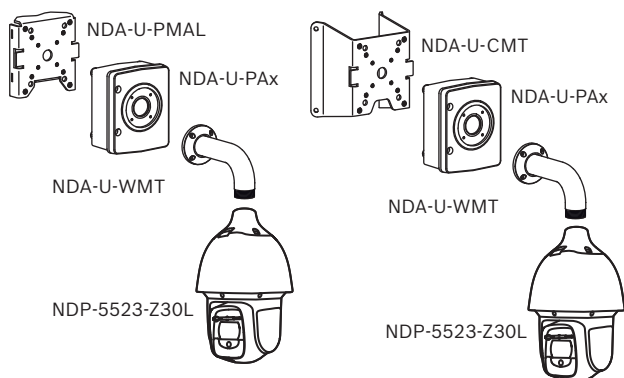


Fig. 2: Montagem em postes (IP66); montagem em cantos (IP66)

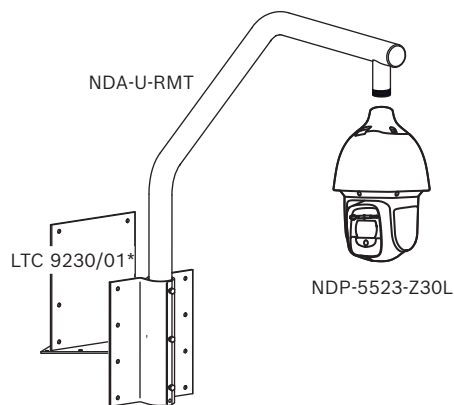
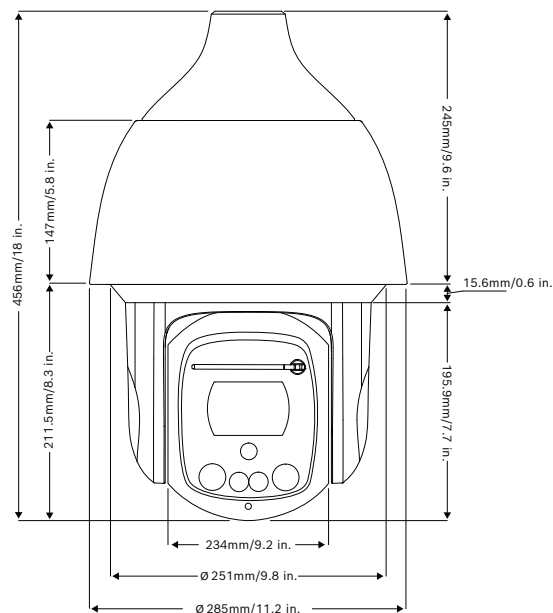


Fig. 3: Montagem em telhados (IP66)
*opcional para montagem em telhados planos

Para mais opções, veja o [Guias de seleção rápida: Bases e acessórios para câmeras modulares.](#)

Desenhos dimensionais



Peças incluídas

Quantidade	Componente
1	Câmera AUTODOME IP starlight 5100i IR
1	Chave de fenda, T15 Torx
4	Etiquetas de Endereço MAC
1	Placa de interface suspensa
2	Parafuso M4
1	Kit IP66
1	Espuma PE
1	Chave Allen de 3/16" (chave hexagonal)
1	Guia de Instalação Rápida
1	Instruções de segurança

Especificações técnicas

Tipo de sensor	CMOS HD de 1/1,8 pol.
Resolução do sensor	2688 x 1520 (4 MP)
Objetiva	Zoom de 30x motorizado 6,6 mm a 198 mm F1.5 a F4.8
Zoom ótico Campo de visão (FOV)	2,1° a 58,5°

Focagem	Automático com substituição manual
Diafragma	Automático com recurso de Prioridade do diafragma
Zoom digital	16x
Sensibilidade do vídeo	3100K, refletividade 89%, 1/30, F1.5, 30 IRE
Cor	0,0101 lux
Monocromática	0,0016 lux
Elevado alcance dinâmico	133 dB
Medido de acordo com IEC 62676 Parte 5	108 dB
Controle de ganho	AGC, variável de 6 dB a 78 dB
Velocidade do obturador eletrônico (AES)	0,64 s a 1/66666 s
Relação entre sinal e ruído (SNR)	>55 dB
Comutador Dia/Noite	Filtro de corte de IV automático
Compensação de luz de fundo (BLC)	Ligado / Desligado/Intelligent Auto Exposure (IAE)
Equilíbrio dos brancos	Básico autom., Padrão autom., Automático para lâmpada de sódio, Cor dominante autom., Manual
Diurno/noturno (modo)	Monocromático, Cor, Autom.
Recurso do modo Defog	Melhora a visibilidade durante a visualização de cenas com névoa ou de baixo contraste.
Redução de ruído	Intelligent Dynamic Noise Reduction
Setor/Título	16 setores independentes com 20 caracteres por título
Máscaras de privacidade	32 Máscaras de privacidade configuráveis individualmente; máximo de oito por Pré-posição; programável com três, quatro ou cinco cantos; cor selecionável entre Preto, Branco, Cinza ou Mosaico, bem como uma opção "Auto" na qual a câmara seleciona entre as três cores a que mais prevalece na cena de fundo como a cor padrão.
Idiomas compatíveis	Inglês, alemão, espanhol, francês, italiano, holandês, polonês, português, russo, japonês, chinês (simplificado)

Outras funções	Streaming inteligente, encaixe para aplicar zoom
----------------	--

Video Content Analysis	
Tipo de análise	Essential Video Analytics
Configurações	VCA silencioso / Perfil 1/2 / Agendado / Evento ativado
Regras de alarmes (podem ser combinadas)	Qualquer objeto Objeto no campo Cruzamento de linha Entrar/sair do campo Vadiagem Seguir rota Objeto parado/removido Contagem Ocupação Estimativa de densidade demográfica Alteração de condições Pesquisa de similaridade
Filtros de objeto	Duração Tamanho Proporção da tela Velocidade Direção Cor Classes de objeto (4)
Calibração / Geolocalização	Dados do acelerômetro e altura da câmara
Detecção de violação	Pode ser mascarada
Detecção	Áudio

Iluminação	
Número de LEDs, matriz de IV	4
Comprimento de onda	850 nm
Ângulo do feixe	10° FWHM (fechado) 54° FWHM (amplo)
Faixa de desempenho, iluminador IV (com base no critério DCRI)	
Detecção	320 m (1050 pés)
Observação	250 m (820 pés)

Reconhecimento	150 m (492 pés)
Identificação	100 m (329 pés)
Número de LEDs, matriz de luz branca	2
Temperatura da cor	5600-6300K
Ângulo do feixe	55° FWHM
Intensidade da luz (3 m)	90 lux
Faixa de desempenho, luz branca (com base no critério DCRI)	
Deteção	60 m (197 pés)
Observação	50 m (164 pés)
Reconhecimento	30 m (98 pés)
Identificação	20 m (66 pés)

Mecânica

Velocidade de panorama	Normal: 0,1°/s - 120°/s (panorâmica) Modo turbo: 0,1°/s - 240°/s (panorâmica)
Velocidade de inclinação	Normal: 0,1°/s - 100°/s (inclinação)
Velocidade de preposição	Rotação horizontal: 240°/s Rotação vertical: 100°/s Observação: quando a temperatura de operação da câmera estiver abaixo de 0 °C, a velocidade máxima de pré-posição será de 120°/s para manter a precisão da pré-posição.
Faixa de rotação horizontal	360° contínuos
Ângulo de rotação vertical	-90° a 5° (Giro automático de 190°)
Precisão da posição anterior	± 0,1° típico
Pré-posições	256
Rondas	Rondas personalizadas gravadas: 2 (duas) rondas de Pré-posição, duração máxima total de 30 minutos: 1 (uma), consistindo em até 256 cenas consecutivas; 1 (uma) personalizada com até 256 cenas definidas pelo usuário

Elétrico

Fonte de alimentação	24 VCA IEEE802.3bt, tipo 3 padrão
----------------------	-------------------------------------

Consumo de energia (24 VCA / IEEE802.3bt, tipo 3 padrão)	21,2 W / 29,5 VCA (aquecedor desligado, iluminação desligada) Máximo de 39,4 W / 55,2 VCA (aquecedor ligado, iluminação ligada) Ao usar alimentação de 24 VCA ou IEEE802.3bt, a câmera opera com aquecedor e intensidade total de IV e Luz branca.
--	--

Rede

Compressão de vídeo	H.265 H.264 M-JPEG
Transmissão	Quatro (4) streams: dois (2) streams configuráveis em H.264 ou H.265 Um (1) stream somente I-frame baseado no primeiro stream Um (1) stream M-JPEG
Estrutura GOP:	IP IBP IBBP
Velocidade de fotogramas máxima	60 fps em todas as resoluções
Atraso de IP (típico)	60 fps: 166 ms (típico) 30 fps: 233 ms (típico)
Ethernet	10/100BASE-T
Criptografia	TLS 1.0, SSL, DES, 3DES, AES
Protocolos	IPv4, IPv6, UDP, TCP, HTTP, HTTPS, RTP/RTCP, IGMP V2/V3, ICMP, ICMPv6, RTSP, FTP, ARP, DHCP, APIPA (Auto-IP, link local address), NTP (SNTP), SNMP (V1, V3, MIB-II), 802.1x, DNS, DNSv6, DDNS (DynDNS.org, selfHOST.de, no-ip.com), SMTP, iSCSI, UPnP (SSDP), DiffServ (QoS), LLDP, SOAP, CHAP, digest authentication
Interoperabilidade	ONVIF Profile S; ONVIF Profile G; ONVIF Profile T

Resolução

1440p	2560 x 1440
1080p HD	1.920 x 1.080
720p HD	1280 x 720
1.3MP 5:4 (cortada)	1280 x 1024
D1 4:3 (recortado) (4:3)	704 x 576
640x480	640x480
SD 432p	768 x 432
SD 288p	512 x 288
SD 144p	256 x 144

A taxa de bits típica média otimizada em kbits/segundo para várias taxas de quadros será mostrada na tabela abaixo:

Taxa de bits 2560 x 1440

FPS	H.264	H.265
60	7982	5973
30	4871	3662
25	4284	3218
15	3004	2240
8	1938	1458
4	1191	889
2	747	551
1	462	338

A taxa de bits real pode variar de acordo com a cena, as configurações de imagem e as configurações de perfil de codificador.

Áudio

Compressão	G.711, taxa de amostragem de 8 kHz L16, taxa de amostragem de 16 kHz AAC, taxa de amostragem de 16 kHz
Interface	1/1 canal de entrada/saída

Armazenamento local

Slot para cartão de memória	É compatível com um cartão de memória com um máximo de 32 GB (microSDHC)/2 TB (microSDXC) (fornecido pelo usuário). (É recomendável um cartão SD de Classe 6 ou superior para gravação em alta definição.)
-----------------------------	--

Conexões de usuário

Ethernet	RJ45 10/100 Base-T
Entradas de alarme	2
Saídas de alarme	1 saída de relé de 5 VCC, 150 mA máximo
Áudio	1 entrada de linha mono, 1 saída de linha mono
Entrada de linha de sinal	94 kOhm típico, 1 Vrms máximo
Saída de linha de sinal	1 kOhm típico, 1 Vrms máximo

Ambiental

Classificação/padrão de proteção contra entrada	IP66
Impacto mecânico externo (código IK ou classificação de impacto)	IK10 IEC 62262 (excluindo janela de vidro/limpador)
Temperatura de operação (Tensão de entrada 24 VCA)	-40 °C a +60 °C (-40 °F a +140 °F)
Temperatura de operação (Tensão de entrada 802.3bt)	-40 °C a +60 °C (-40 °F a +140 °F)
Umidade	Umidade relativa (UR) até 90% (sem condensação)
Temperatura de armazenamento	-40 °C a +60 °C (-40 °F a +140 °F)

Construção

Dimensões (L x P)	285 mm x 456 mm (11 pol. x 18 pol.)
Peso	9,9 kg (21,8 lb)
Material, gabinete	Alumínio
Material, proteção solar	Alumínio
Material, janela	Vidro óptico
Cor padrão	Branco (RAL 9003)
Acabamento padrão	Resistente à corrosão, revestimento com pintura em pó
Limpador	Limpador de silicone durável integrado

Informações sobre pedidos

NDP-5523-Z30L PTZ 4MP HDR 30x IP66 suspenso IR
 Câmera PTZ dome, 4MP HDR, zoom óptico de 30x, transparente, IP66 suspenso, IV
 Número do pedido **NDP-5523-Z30L | F.01U.359.951**
F.01U.410.049

Acessórios

UPA-2450-50 PSU, 220VCA 50Hz, 24VCA 50VA saída
 Fonte de alimentação interna para câmara. 220 Vca, 50 Hz entrada; 24 Vca, 50 VA saída
 Número do pedido **UPA-2450-50 | F.01U.076.157**

UPA-2450-60 PSU, 120VCA 60Hz, 24VCA 50VA saída
 Fonte de alimentação interna para câmara. 120 VCA, entrada de 60 Hz; 24 VCA, saída de 50 VA
 Número do pedido **UPA-2450-60 | F.01U.076.154**

NDA-U-PA0 Gabinete de vigilância 24VAC

Gabinete de vigilância, entrada de 24 VCA, saída de 24 VCA, IP66

Número do pedido **NDA-U-PA0 | F.01U.324.947**

NDA-U-PA1 Gabinete de vigilância 120VAC

Gabinete de vigilância, entrada de 100-120 V CA 50/60 Hz, saída de 24 V CA, IP66

Número do pedido **NDA-U-PA1 | F.01U.324.948**

NDA-U-PA2 Gabinete de vigilância 230VAC

Gabinete de vigilância, entrada de 230 VCA, saída de 24 VCA, IP66

Número do pedido **NDA-U-PA2 | F.01U.324.949**

NDA-U-WMT Placa de montagem suspensa

Suporte universal para montagem em parede para câmeras dome, branco

Número do pedido **NDA-U-WMT | F.01U.324.939**

NDA-U-PMT Montagem de tubo suspenso, 31cm

Suporte universal para montagem em tubo para câmeras dome, 31 cm, branco

Número do pedido **NDA-U-PMT | F.01U.324.940**

NDA-U-PMTS Montagem de tubo suspenso, 4" (11cm)

Suporte tubular suspenso universal para câmeras dome, 11cm (4"), branco

Número do pedido **NDA-U-PMTS | F.01U.385.046**

NDA-U-PSMB Montagem de teto/parede suspensa SMB

Caixa de suporte para montagem em superfície (SMB) para suporte para montagem em parede ou tubo.

Número do pedido **NDA-U-PSMB | F.01U.324.942**

NDA-U-WMP Placa de montagem de parede

Placa traseira para suporte universal para montagem em parede, em canto e em poste, branco, IP66

Número do pedido **NDA-U-WMP | F.01U.324.950**

NDA-U-CMT Adaptador de montagem de canto

Suporte universal para montagem em canto, branco

Número do pedido **NDA-U-CMT | F.01U.324.946**

NDA-U-PMAL Adaptador de montagem de haste grande

Adaptador universal de suporte para montagem em poste, branco; grande

Número do pedido **NDA-U-PMAL | F.01U.324.944**

NDA-U-RMT Montagem de parapeito suspensa

Suporte universal para montagem no telhado para câmeras dome, branco

Número do pedido **NDA-U-RMT | F.01U.324.945**

VG4-SFPSCKT ETHERNET PARA KIT DE INTERFACE SFP

Kit de fibra ótica de transmissor de vídeo/receptor de dados do conversor de mídia Ethernet para câmeras AUTODOME 7000i e para os gabinetes de vigilância (NDA-U-PA0, NDA-U-PA1 e NDA-U-PA2).

Número do pedido **VG4-SFPSCKT | F.01U.142.529**

SFP-2 Módulo de fibra, multimodo, 1310nm, 2LC

Módulo de fibra ótica SFP, 2 km (1,2 milha), 2 conectores LC.

Multimodo

1310 mm

Número do pedido **SFP-2 | F.01U.136.537**

SFP-3 Módulo de fibra, único modo, 1310nm, 2LC

Módulo de fibra ótica SFP, 20 km (12,4 milhas), 2 conectores LC.

Modo único

1310 nm

Número do pedido **SFP-3 | F.01U.136.538**

SFP-25 Módulo de fibra, 1310/1550nm, 1SC

Módulo de fibra ótica SFP, 2 km (1,2 milha), 1 conector SC

Multimodo

1310/1550 nm

Número do pedido **SFP-25 | F.01U.136.541**

SFP-26 Módulo de fibra, 1550/1310nm, 1SC

Módulo de fibra ótica SFP, 2 km (1,2 milha), 1 conector SC

Multimodo

1550/1310 nm

Número do pedido **SFP-26 | F.01U.136.542**

Serviços**EWE-AD5HD-IWMP Gar. ext. 12 m. p/ peç. mov. AD IP 5000**

Garantia estendida de 12 meses

Número do pedido **EWE-AD5HD-IWMP | F.01U.402.735**

Representado por:

North America:
Bosch Security Systems, LLC
130 Perinton Parkway
Fairport, New York, 14450, USA
Phone: +1 800 289 0096
Fax: +1 585 223 9180
onlinehelp@us.bosch.com
www.boschsecurity.com

Latin America and Caribbean:
Robert Bosch Ltda
Security Systems Division
Via Anhanguera, Km 98
CEP 13065-900
Campinas, Sao Paulo, Brazil
Phone: +55 19 2103 2860
Fax: +55 19 2103 2862
LatAm.boschsecurity@bosch.com
www.boschsecurity.com