

NDM-7703-A Dome fixo 20MP 3.7-7,7mm IP66

FLEXIDOME multi 7000i



- ▶ Quatro geradores de imagens de 5 MP a 30 fps em uma câmera em um único endereço IP
- ▶ Instalação simples e flexível com quatro lentes motorizadas para zoom/foco
- ▶ High Dynamic Range (HDR) para ver todos os detalhes nas áreas claras e escuras da cena
- ▶ Intelligent Video Analytics integrado para acionar alertas relevantes e recuperar dados rapidamente

A câmera IP FLEXIDOME multi 7000i foi criada para oferecer desempenho de alta qualidade e está equipada com quatro geradores de imagens independentes com lentes motorizadas para zoom/foco. Ela ajuda a simplificar a instalação e reduzir os custos ao mesmo tempo que mantém a flexibilidade de cobertura. Com quatro cenas simultâneas em uma única câmera, ela é perfeita para ampla cobertura de área, cruzamentos de trânsito e cantos de prédios. Quando as lentes são inclinadas no ângulo correto, a câmera consegue cobrir até 360°. Além disso, o recurso de zoom permite que a câmera obtenha detalhes de áreas mais distantes.

Funções

Visões gerais multidirecionais de 20 megapixels

Quatro geradores de imagens independentes de 5 megapixels com lentes separadas e remotas para zoom e foco capturam imagens de altíssima qualidade com resolução total de 20 megapixels. Cada um dos quatro geradores de imagens apresenta configuração flexível com movimentação em três eixos ao longo de um trilho circular. Isso possibilita cobertura total, capturando imagens de todos os ângulos para cobertura por vídeo completa com quatro exibições separadas de um único endereço IP.

High Dynamic Range

A câmera tem High Dynamic Range. Esse modo se baseia em um processo de exposição múltipla que captura mais detalhes nos realces e nas sombras, até

na mesma cena. Como resultado, é possível distinguir facilmente objetos e características, como rostos com luz de fundo brilhante.

A faixa dinâmica real da câmera é medida usando a análise OECF (Opto-Electronic Conversion Function, função de conversão optoeletrônica) conforme IEC 62676 Part 5. Esse método é usado para oferecer medidas padronizadas, que podem ser usadas para comparar câmeras diferentes.

Codificação de vídeo H.265 de alta eficiência

A câmera foi projetada na mais eficiente e avançada plataforma de codificação H.264 e H.265/HEVC. A câmera é capaz de fornecer vídeo de alta resolução e alta qualidade com carga de rede muito baixa. Com uma duplicação de eficiência de codificação, H.265 se tornou o novo padrão de compressão de escolha para sistemas de vigilância por vídeo IP.

Áudio bidirecional e microfone integrado

O áudio bidirecional permite que o operador se comunique com os visitantes ou invasores por meio da entrada e saída de uma linha de áudio externa. Como alternativa, há um microfone integrado para capturar áudio nítido de alta qualidade. Com o microfone integrado ou um externo, a detecção de áudio pode ser usada para gerar alarmes que avisam rapidamente o operador de segurança para gerar uma atuação mais proativa. Se houver exigência das regulamentações locais, o microfone pode ser bloqueado por meio de uma chave de licença segura.

Intelligent Video Analytics

A câmera usa a última geração do Intelligent Video Analytics (IVA) da Bosch.

Projetado especificamente para os ambientes mais exigentes. É extremamente resistente a alarmes falsos causados por ambientes desafiadores com neve, vento (árvores em movimento), chuva, granizo e reflexos de água.

Ao usar a função de zoom da lente, a câmera oferece detecção automática de pessoas em distâncias de até 130 m (430 pés).

O sistema deteta, segue e analisa objetos de forma fiável, alertando-o quando forem disparados alarmes predefinidos. Um conjunto inteligente de regras de alarme simplifica as tarefas complexas e reduz os falsos alarmes a um mínimo.

O Intelligent Video Analytics também adiciona sentido e estrutura ao vídeo com os metadados.

A calibração é rápida e fácil, basta inserir a altura da câmera. Os sensores internos do giroscópio/ acelerômetro fornecem o restante das informações para calibrar com precisão a análise de vídeo em cada gerador de imagens.

O próximo passo na análise de vídeo é dado com a incorporação de recursos de aprendizado de máquina. Com o Camera Trainer, você pode ajustar o Intelligent Video Analytics integrado para detectar novos objetos e situações definidos pelo usuário, em movimento ou estacionários, ou quaisquer alterações subsequentes.

Cobertura DORI

DORI (Detect, Observe, Recognize, Identify - Detectar, Observar, Reconhecer, Identificar) é um sistema padrão (EN-62676-4) para definir a capacidade de uma pessoa visualizar o vídeo para distinguir pessoas ou objetos dentro de uma área coberta. A distância máxima em que uma combinação de câmera/lente pode atender a esses critérios é mostrada abaixo:

Câmera de 20 MP com lente de 3,7–7,7 mm*

DORI	Definição de DORI	Distância de 3,7 mm/7,7 mm	Largura horizontal
Detectar	25 px/m (8 px/pé)	47 m/148 m (154 pés/486 pés)	104 m (324 pés)
Observar	63 px/m (19 px/pé)	22 m/59 m (74 pés/194 pés)	41 m (136 pés)
Reconhecer	125 px/m (38 px/pé)	11 m/30 m (36 pés/97 pés)	21 m (68 pés)
Identificar	250 px/m (76 px/pé)	6 m/15 m (19 pés/49 pés)	10 m (34 pés)

*Os números desta tabela não afetam as distâncias de IVA (Aceleração de imagem e vídeo). Para obter as distâncias da IVA, consulte a calculadora de lente ou a ferramenta de design de vídeo IP da Bosch.

Modos de cenas

Vários modos configuráveis com as melhores definições para diversas aplicações. Com um clique, é possível selecionar configurações de imagem totalmente otimizadas adequadas às condições existentes. Também é possível selecionar diferentes modos de cena para situações diversas, como ambientes com iluminação de sódio, com objetos em movimento rápido ou escuros.

Resiste a condições de chuva, poeira e violação com operação confiável em uma ampla gama de temperaturas

Adequada para uso em ambientes internos e externos.

O design robusto da câmera possui certificação das normas IP66 e IK10, protegendo a câmera contra chuva e poeira e oferecendo proteção contra vandalismo e violação.

A câmera pode funcionar em uma ampla faixa de temperatura ambiente que varia de -50 °C a +55 °C (-58 °F a 131 °F).

Fácil de instalar

Com a câmera de várias imagens, só é necessário instalar uma câmera, passar um cabo, configurar um endereço IP e comprar uma licença de software de gerenciamento de vídeo (VMS) (aplicável para os VMSs mais comuns, incluindo o BVMS 11.1 ou posterior), enquanto desfruta de quatro câmeras. O design mecânico segue a filosofia de instalação da Bosch, usando uma placa de suporte para instalação com fácil organização dos cabos.

A alimentação pode ser fornecida via Power over Ethernet (PoE). Com essa configuração, apenas uma única conexão de cabo é necessária para visualizar, ligar e controlar a câmera. Usar o PoE torna a instalação mais fácil e mais barata, pois as câmeras não precisam de uma fonte de alimentação local.

Acessórios modulares

Está disponível uma linha completa de acessórios modulares que possibilitam um design consistente entre as diferentes câmeras, além de uma grande variedade de possibilidades de instalações. As opções disponíveis incluem suporte de parede ou tubular, gabinete de vigilância com opções de alimentação e fibra óptica e kit de montagem no teto. Também há um adaptador de condute disponível para instalações em paredes ou tetos de concreto.

Segurança dos dados

Foram colocadas em prática medidas especiais para garantir o nível mais alto de segurança para acesso ao dispositivo e transmissão de dados. A proteção por senha de três níveis com recomendações de segurança permite que os usuários personalizem o acesso ao dispositivo. O acesso ao navegador da Web pode ser protegido usando HTTPS e as atualizações de firmware também podem ser protegidas com uploads autenticados seguros. As

câmeras têm hardware Secure Element (SE) integrado que oferece funcionalidade Trusted Platform Module (TPM) principal para garantir os mais altos níveis de segurança de dados e proteção da privacidade. Junto com o suporte à infraestrutura de chaves públicas (PKI), a proteção superior contra ataques maliciosos está garantida. Também será compatível com autenticação de rede 802.1x com tamanhos de chaves de criptografia EAP/TLS e RSA de até 4.096 bits, garantindo a segurança dos dados além de 2030. O avançado controle de certificados oferece:

- Certificado de dispositivo original da Bosch pré-instalado
- Certificados exclusivos autoassinados criados automaticamente quando necessário
- Certificados de clientes e servidores para autenticação
- Certificados de clientes para comprovação da autenticidade
- Certificados com chaves privadas criptografadas
- Certificado de dispositivo original da Bosch pré-instalado

Gravação avançada

Insira um cartão de memória no slot de cartão para armazenar até 2 TB de gravação de alarme local. A gravação do pré-alarme em RAM reduz a largura de banda de gravação na rede e amplia a vida útil eficaz do cartão de memória.

Ela possui gravação de borda avançada, fornecendo uma solução de armazenamento confiável possível devido à combinação dessas funções:

- O suporte a cartões SD industriais possibilita o máximo de vida útil
- O monitoramento da integridade de cartões SD industriais fornece indicações antecipadas de necessidade de manutenção.

Integração do sistema e conformidade com ONVIF

A câmera está em conformidade com as especificações ONVIF Profile S, ONVIF Profile G, ONVIF Profile M e ONVIF Profile T. Para a configuração H.265, a câmera suporta Media Service 2, que faz parte do ONVIF Profile T. A conformidade com esses padrões garante a interoperabilidade entre os produtos de vídeo da rede, independentemente do fabricante.

Integradores terceirizados podem acessar com facilidade o conjunto interno de recursos da câmera para integração em grandes projetos. Acesse o site do Integration Partner Program da Bosch (ipp.boschsecurity.com) para obter mais informações.

Serviços baseados na nuvem

A câmera é compatível com publicação de JPEG baseada no horário ou em alarmes para quatro contas diferentes. Essas contas podem ser

endereçadas a servidores de FTP ou armazenamento baseados na nuvem. Imagens JPEG ou vídeos também podem ser exportados para essas contas. Alarmes podem ser configurados para acionar um e-mail ou uma notificação SMS para que você sempre tome conhecimento de eventos anormais.

Bosch Remote Portal

Com a infraestrutura de nuvem segura, Bosch Remote Portal, você pode gerenciar os dispositivos da Bosch conectados. No Bosch Remote Portal você pode:

- Concluir a configuração inicial de dispositivos Bosch conectados (online ou offline).
- Atualizar o firmware de dispositivos individuais ou múltiplos.
- Gerenciar certificados.
- Monitorar a integridade de seus dispositivos da Bosch conectados.

Aplicativo Project Assistant

Como a câmera está equipada com uma porta USB-C para um dongle USB sem fio (vendido separadamente: NCA-WLAN-EU, NCA-WLAN-NA), o instalador pode realizar a configuração inicial sem fio com facilidade. Usando um dispositivo móvel com o aplicativo Bosch Project Assistant, você pode realizar a configuração inicial e ações de zoom e foco para encontrar a cena certa. Basta conectar o dongle USB sem fio e acessar o aplicativo Bosch Project Assistant, disponível para iOS, Windows ou Android.

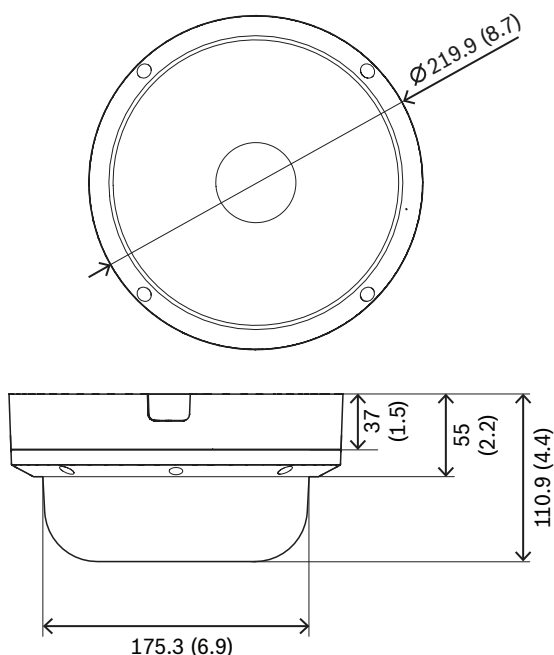
Informação sobre regulamentação

Padrão	Tipo
Emissão	EN 55032 (Classe A) CFR 47 FCC Parte 15 (Classe A)
Imunidade	EN 50121-4 EN 50130-4
Especificações ambientais	EN50130-5, Classe IV, equipamento fixo, ambientes externos em geral EN IEC 63000: 2018 RoHS UE, 2011/65/UE e 2015/863/UE WEEE UE, 2012/19/UE
Segurança	EN 62368-1 EN 60950-22 UL 62368-1 e UL 60950-22 IEC 62368-1 e IEC 60950-22 CAN/CSA-C22.2 N° 62368-1-14 CAN/CSA-C22.2 N° 60950-22-17
Desempenho de imagem	IEC 62676-5

Padrão	Tipo
Conformidade com ONVIF	EN 50132-5-2, EN 62676-2
Proteção contra impacto	EN 62262 (IK10)
Proteção contra infiltração	EN 60529 (IP66) e UL50E (NEMA Tipo 4X)
Marcações	CE, FCC, UL, WEEE, RCM, VCCI, CMIM, UKCA, China RoHS, EAC, BIS

Região	Conformidade normativa/marcas de qualidade	
Europa	CE	FLEXIDOME multi 7000i
Grã-Bretanha	UKCA	FLEXIDOME multi 7000i
Global	IEC 62443	Industrial Cyber Security Capability
EUA	UL CAP	Cybersecurity Assurance Program

Notas de instalação/configuração



Dimensões em mm (pol.)

Peças incluídas

Quantidade	Componente
1	Câmera
1	Placa de montagem
1	Auxílio punch-through RJ-45

Quantidade	Componente
1	Chave Allen TR20
1	Conector de energia de 2 pinos
1	Conector de áudio e E/S de 8 pinos
2	Ilhós de borracha M20
1	Guia de instalação rápida
1	Informações de segurança
3	Etiquetas de UX do instalador

Especificações técnicas

Alimentação

Tensão de entrada	PoE+ IEEE 802.3at Tipo 2, Classe 4 24 VCA ± 10% É possível conectar o PoE e a alimentação auxiliar simultaneamente para a operação redundante
-------------------	---

Consumo de energia (típico/máximo)	PoE+: 10,6 W / 22,1 W 24 VCA: 9,2 W / 17,6 W
------------------------------------	---

Sensor

Tipo de sensor	4 CMOS de 1/2,7 pol.
----------------	----------------------

Sensibilidade

Medido de acordo com a norma IEC 62676 parte 5 (1/25, f1,9)

Cor	0,091 lx
-----	----------

Mono	0,012 lx
------	----------

Faixa dinâmica

High Dynamic Range	WDR de 120 dB
--------------------	---------------

HDR medida de acordo com a norma IEC 62676 Parte 5	WDR de 101 dB
--	---------------

Especificações ópticas

Lente	3,7-7,7 mm F1,9
-------	--------------------

Ajuste	Zoom/foco motorizados
--------	-----------------------

Dia/noite	Filtro de corte de IV comutável
-----------	---------------------------------

Ângulo de visão	Ampla: 85,1° x 62° (H x V) Teleobjetiva: 38,7° x 29,0° (H x V)
-----------------	---

Especificações ópticas	
Ângulo de visão (máximo combinado)	Cobertura de até 360° (dependendo da posição e inclinação da lente)
Plataforma	
Plataforma comum de produto	CPP14.1
Transmissão de vídeo	
Compactação de vídeo	H.265; H.264; M-JPEG
Transmissão	Vários fluxos configuráveis em H.264, H.265 e M-JPEG, taxa de quadros e largura de banda configuráveis. Regiões de interesse (ROI)
Latência da câmera	120 ms
Estrutura GOP	IP
Taxa de quadros	1–30 fps
Relação sinal-ruído (SNR)	>55 dB
Resolução do vídeo (H x V)	
Resolução máx.	4 de 2592 x 1944 (4:3) a 30 fps 4 de 2560 x 1440 (16:9) a 30 fps
Resolução máx. modo corredor	4 de 1944 x 2592 (3:4) a 25 fps 4 de 1440 x 2560 (9:16) a 25 fps
Várias resoluções inferiores disponíveis nos formatos 4:3 e 16:9, selecionadas individualmente para cada transmissão e gerador de imagens	
Configuração de imagem	
Imagem espelhada	Ligar/Desligar
Rotacionar imagem	0° / 90° / 180° / 270°
Posicionamento	Coordenadas/Altura de montagem
Funções de vídeo	
Proporção de branco	2.300 a 10.000 K, três modos automáticos (básico, padrão, vapor de sódio), modo manual e modo de espera
Obturador	Obturador eletrônico automático (AES); Obturador fixo (1/25[30] a 1/15.000) selecionável; Obturador padrão
Dia/noite	Automático (ponto de alternância ajustável), colorido, monocromático

Funções de vídeo	
Redução de ruído	Redução dinâmica de ruído com três níveis: baixo, médio e alto
Modos de cenas	Padrão, iluminação de sódio, aumento da sensibilidade, luz de fundo, vibrante, somente colorido
Mascaramento de privacidade	Oito áreas independentes por gerador de imagens, totalmente programáveis
Carimbo de exibição	Nome, logotipo, horário e mensagem de alarme, totalmente programáveis por gerador de imagens
Funções adicionais	Contraste, nível e controle de saturação, brilho, nitidez, nível ALC, desembaçamento
Análise de conteúdo de vídeo	
Tipo de análise	Intelligent Video Analytics, Camera Trainer
Regras de alarmes (podem ser combinadas)	Qualquer objeto, objeto no campo, cruzamento de linha, entrada/saída do campo, vadiagem, seguir rota, objeto parado/removido, contagem, ocupação, estimativa de densidade de multidões, alteração de condições, pesquisa de similaridade, fluxo/contrafluxo
Número de regras (simultâneas)	16 por gerador de imagens
Filtros de objetos	Duração, tamanho, taxa de proporção, velocidade, direção, cor, classes de objetos (4)
Modos de rastreamento	Rastreamento padrão (2D), rastreamento 3D, rastreamento de pessoas em 3D, rastreamento de navios, modo museu
Classes de objetos	Pessoa, carro, bicicleta, caminhão
Calibração / geolocalização	Automática, com base no sensor giratório, distância focal e altura da câmera
Funções adicionais	Detecção de violação
Armazenamento local	
RAM interna	Gravação pré-alarme de 5 s
Slot para cartão de memória	Cartão microSDXC/microSDHC/microSD

Armazenamento local

Cartões SD industriais	O máximo de vida útil e suporte a monitoramento de integridade (caso seja compatível com o cartão SD) que fornece indicações antecipadas de necessidade de manutenção.
------------------------	--

Entrada/saída

Entrada de linha de áudio	0,6 Vrms, 40 kohm
Saída de linha de áudio	1,0 Vrms, 10 kohm
Microfone	1 microfone integrado (pode ser desativado)
Entrada de alarme	1 entrada
Ativação da entrada de alarme	Curto ou ativação de 5 VCC
Saída de alarme	1 saída
Tensão de saída de alarme	30 VCC, carga máxima de 0,5 A
Ethernet	RJ-45
USB	USB 2.0 Tipo C, para uso com dongle USB sem fio para configuração e comissionamento (vendido separadamente; disponível em 2023)
Fibra óptica (vendida separadamente)	O kit de conversor de mídia Ethernet de fibra óptica (VG4-SFPSCKT) instalado em um gabinete de vigilância (NDA-U-PA0, NDA-U-PA1 ou NDA-U-PA2) fornece a interface de fibra óptica para a câmera montada.

Streaming de áudio

Padrão	G. 711, taxa de amostragem de 8 kHz L16, taxa de amostragem de 16 kHz AAC-LC, 48 kbps a uma taxa de amostragem de 16 kHz AAC-LC, 80 kbps a uma taxa de amostragem de 16 kHz
Relação sinal-ruído	>50 dB
Streaming de áudio	Full-duplex/half-duplex

Rede

IP	Um endereço IP para os quatro geradores de imagens
Protocolos	IPv4, IPv6, UDP, TCP, HTTP, HTTPS, RTP/RTCP, IGMP V2/V3, ICMP, ICMPv6, RTSP, FTP, ARP, DHCP, APIPA (Auto-IP, link local address), NTP (SNTP), SNMP (V1, V3, MIB-II), 802.1x, DNS,

Rede

	DNSv6, DDNS (DynDNS.org, selfHOST.de, no-ip.com), SMTP, iSCSI, UPnP (SSDP), DiffServ (QoS), LLDP, SOAP, CHAP, digest authentication
Ethernet	10/100/1000 Base-T
Interoperabilidade	ONVIF Profile S; ONVIF Profile G; ONVIF Profile M; ONVIF Profile T

Segurança dos dados

Secure Element ("TPM")	RSA de 4.096 bits, AES/CBC de 256 bits
PKI	Certificados X.509
Criptografia	Criptografia total de ponta a ponta com VMS compatível Rede: TLS1.0/1.1/1.2/1.3, AES128, AES256 Armazenamento local: XTS-AES
Autenticação de vídeo	Soma de verificação, MD5, SHA-1, SHA-256
Proteção de firmware	Firmware assinado, inicialização segura

Especificações mecânicas

Dimensões (P x A)	220 x 111 mm (8,7 x 4,4 pol.)
Peso	2,1 kg (4,63 lb)
Cor	Branco (RAL9003)
Sensor giratório	Sim, 1 por gerador de imagens
Ajuste de lente em 4 eixos	Panorama: 0° a 360° Rotação: -20° a 20° Inclinação: 0° a 105° Rolagem: -90° a 90°
Cúpula dome	Polícarbonato, transparente com revestimento antiarranhões e proteção UV
Gabinete	Alumínio com área de conexão à prova d'água
Montagem	Placa de montagem incluída para montagem em superfície, caixa de junção quadrada de 4 polegadas, caixa de distribuição simples e dupla
Conduíte	Entrada lateral do conduíte (M25) NPT de ¾ pol. (vendida separadamente)

Especificações ambientais

Temperatura em operação	-50 °C a +55 °C (-58 °F a +131 °F) para operação contínua
-------------------------	---

Especificações ambientais

	-34 °C a +74 °C (-30 °F a +165 °F) de acordo com o NEMA TS 2-2003 (R2008), para. 2.1.5.1. usando o perfil de teste da fig. 2.1
Temperatura de armazenamento	-40 °C a 70 °C (-40 °F a 158 °F)
Temperatura de partida a frio	-20 °C (-4 °F)
Umidade em operação	Umidade relativa de 5% a 93% sem condensação Umidade relativa de 100% com condensação
Umidade em armazenamento	Umidade relativa de até 98%
Proteção contra impacto	IK10
Proteção contra água/poeira	IP66 e NEMA tipo 4X

Informações sobre pedidos

NDM-7703-A Dome fixo 20MP 3.7-7,7mm IP66

Câmera de várias imagens de 20 MP, quatro lentes motorizadas para zoom/foco, 30 fps, IVA, H.265, IK10, IP66

Conformidade com a NDAA

Número do pedido **NDM-7703-A | F.01U.389.263**

Acessórios

NDA-7051-PIPW Placa de interface suspensa, 220mm

Placa de interface suspensa para FLEXIDOME multi 7000i

Número do pedido **NDA-7051-PIPW | F.01U.391.133**

NDA-7051-CA Adap. conduíte M25 para NDM-770*, 5 pçs.

Adaptador de conduíte para FLEXIDOME multi 7000i e FLEXIDOME multi 7000i IR, 5 peças

Número do pedido **NDA-7051-CA | F.01U.394.257**

NDA-U-WMT Placa de montagem suspensa

Suporte universal para montagem em parede para câmeras dome, branco

Número do pedido **NDA-U-WMT | F.01U.324.939**

NDA-U-WMP Placa de montagem de parede

Placa traseira para suporte universal para montagem em parede, em canto e em poste, branco, IP66

Número do pedido **NDA-U-WMP | F.01U.324.950**

NDA-U-PMT Montagem de tubo suspenso, 31cm

Suporte universal para montagem em tubo para câmeras dome, 31 cm, branco

Número do pedido **NDA-U-PMT | F.01U.324.940**

NDA-U-PMTE Tubo de extensão suspenso, 20" (50cm)

Extensão para suporte universal em tubo, 50 cm, branco

Número do pedido **NDA-U-PMTE | F.01U.324.941**

NDA-U-PMTS Montagem de tubo suspenso, 4" (11cm)

Suporte tubular suspenso universal para câmeras dome, 11cm (4"), branco

Número do pedido **NDA-U-PMTS | F.01U.385.046**

NDA-U-PSMB Montagem de teto/parede suspensa SMB

Caixa de suporte para montagem em superfície (SMB) para suporte para montagem em parede ou tubo.

Número do pedido **NDA-U-PSMB | F.01U.324.942**

NDA-U-PMAS Adaptador de montagem de haste pequeno

Adaptador pequeno de suporte para montagem em postes

Adaptador universal de suporte para montagem em postes, branco; pequeno.

Número do pedido **NDA-U-PMAS | F.01U.324.943**

NDA-U-PMAL Adaptador de montagem de haste grande

Adaptador universal de suporte para montagem em poste, branco; grande

Número do pedido **NDA-U-PMAL | F.01U.324.944**

NDA-U-RMT Montagem de parapeito suspensa

Suporte universal para montagem no telhado para câmeras dome, branco

Número do pedido **NDA-U-RMT | F.01U.324.945**

NDA-U-CMT Adaptador de montagem de canto

Suporte universal para montagem em canto, branco

Número do pedido **NDA-U-CMT | F.01U.324.946**

NDA-U-PA0 Gabinete de vigilância 24VAC

Gabinete de vigilância, entrada de 24 VCA, saída de 24 VCA, IP66

Número do pedido **NDA-U-PA0 | F.01U.324.947**

NDA-U-PA1 Gabinete de vigilância 120VAC

Gabinete de vigilância, entrada de 100-120 V CA 50/60 Hz, saída de 24 V CA, IP66

Número do pedido **NDA-U-PA1 | F.01U.324.948**

NDA-U-PA2 Gabinete de vigilância 230VAC

Gabinete de vigilância, entrada de 230 VCA, saída de 24 VCA, IP66

Número do pedido **NDA-U-PA2 | F.01U.324.949**

VG4-SFPCKT ETHERNET PARA KIT DE INTERFACE SFP

Kit de fibra ótica de transmissor de vídeo/receptor de dados do conversor de mídia Ethernet para câmeras AUTODOME 7000i e para os gabinetes de vigilância (NDA-U-PA0, NDA-U-PA1 e NDA-U-PA2).

Número do pedido **VG4-SFPCKT | F.01U.142.529**

SFP-2 Módulo de fibra, multimodo, 1310nm, 2LC

Módulo de fibra ótica SFP, 2 km (1,2 milha), 2 conectores LC.

Multimodo

1310 nm

Número do pedido **SFP-2 | F.01U.136.537**

SFP-3 Módulo de fibra, único modo, 1310nm, 2LC

Módulo de fibra ótica SFP, 20 km (12,4 milhas), 2 conectores LC.

Modo único

1310 nm

Número do pedido **SFP-3 | F.01U.136.538**

SFP-25 Módulo de fibra, 1310/1550nm, 1SC

Módulo de fibra ótica SFP, 2 km (1,2 milha), 1 conector SC

Multimodo
1310/1550 nm

Número do pedido **SFP-25 | F.01U.136.541**

SFP-26 Módulo de fibra, 1550/1310nm, 1SC

Módulo de fibra ótica SFP, 2 km (1,2 milha), 1 conector SC

Multimodo
1550/1310 nm

Número do pedido **SFP-26 | F.01U.136.542**

NDA-U-PMTG Suporte tubular suspenso, caixa ferr.

Suporte universal para montagem em tubo, compatível com instalação para caixa de distribuição somente para câmeras dome fixas, branco

Número do pedido **NDA-U-PMTG | F.01U.358.359**

NDA-U-WMTG Placa de montagem suspensa, caixa ferr.

Suporte universal para montagem em parede, compatível com instalação para caixa de distribuição somente para câmeras dome fixas, branco

Número do pedido **NDA-U-WMTG | F.01U.358.358**

NPD-3001-WAP Ferramenta de instalação portátil

Ferramenta de instalação portátil e sem fio de câmera Bosch

Número do pedido **NPD-3001-WAP | F.01U.353.329**

NPD-6001C midspan bt 60W para uso interno

Midspan para uso interno com Power-over-Ethernet para uso com câmeras habilitadas para PoE; 60 W, porta única, entrada CA

Número do pedido **NPD-6001C | F.01U.398.266**

MSD-064G CARTÃO MICROSD SEGURANÇA IP 64GB

Cartão microSD industrial de 64 GB com monitoramento de status de integridade

Número do pedido **MSD-064G | F.01U.394.680**

MSD-128G CARTÃO MICROSD SEGURANÇA IP 128GB

Cartão microSD industrial de 128 GB com monitoramento de status de integridade

Número do pedido **MSD-128G | F.01U.394.681**

MSD-256G CARTÃO MICROSD SEGURANÇA IP 256GB

Cartão microSD industrial de 256 GB com monitoramento de status de integridade

Número do pedido **MSD-256G | F.01U.394.682**

NCA-WLAN-EU Dongle p/ instalação sem fio EU

Dongle de instalação sem fio para comissionamento sem fio

Número do pedido **NCA-WLAN-EU | F.01U.405.793**

NCA-WLAN-NA Dongle p/ instalação sem fio NA

Dongle de instalação sem fio para o descomissionamento sem fio para a América do Norte

Número do pedido **NCA-WLAN-NA | F.01U.405.794**

Representado por:

North America:
Bosch Security Systems, LLC
130 Perinton Parkway
Fairport, New York, 14450, USA
Phone: +1 800 289 0096
Fax: +1 585 223 9180
onlinehelp@us.bosch.com
www.boschsecurity.com

Latin America and Caribbean:
Robert Bosch Ltda
Security Systems Division
Via Anhanguera, Km 98
CEP 13065-900
Campinas, Sao Paulo, Brazil
Phone: +55 19 2103 2860
Fax: +55 19 2103 2862
LatAm.boschsecurity@bosch.com
www.boschsecurity.com

Germany:
Bosch Sicherheitssysteme GmbH
Robert-Bosch-Ring 5
85630 Grasbrunn
Tel.: +49 (0)89 6290 0
Fax:+49 (0)89 6290 1020
de.securitysystems@bosch.com
www.boschsecurity.com

Europe, Middle East, Africa:
Bosch Security Systems B.V.
P.O. Box 80002
5600 JB Eindhoven, The Netherlands
Phone: + 31 40 2577 284
www.boschsecurity.com/xc/en/contact/
www.boschsecurity.com