

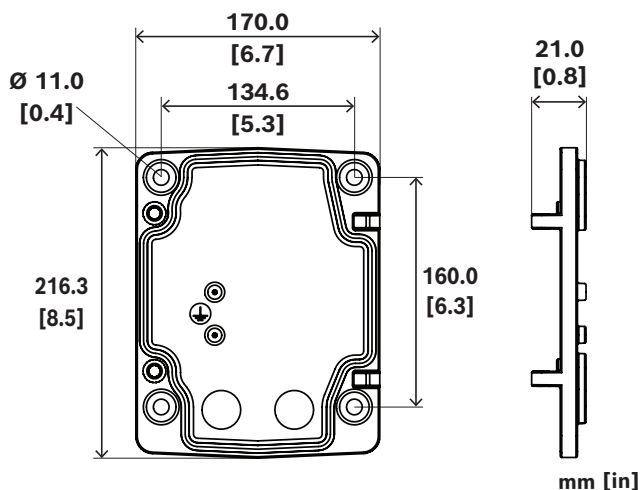
NDA-PEND-WPLATE Placa de montagem p/ NDA-7100-PEN/PENF



- ▶ Permite a instalação de uma câmera AUTODOME para uma parede, canto ou montagem em tubo
- ▶ Acabamento em branco para combinar com outros acessórios de montagem.

A placa de suporte NDA-PEND-WPLATE é um acessório para os braços suspensos NDA-7100-PEN e NDA-7100-PENF para suportar câmeras AUTODOME 7100i e AUTODOME 7100i IR.

Notas de instalação/configuração



Peças incluídas

| Quantidade | Componente |
|------------|--|
| 1 | Placa de suporte para montagem em parede |

| Quantidade | Componente |
|------------|---------------------------|
| 1 | Guia de Instalação Rápida |

Especificações técnicas

| | |
|-----------------------------|-----------------------------|
| Material | Alumínio |
| Código de cor | RAL 9003 Branco sinais |
| Tipo de montagem | Revestimento em pó |
| Acabamento do material | Suave |
| Dimensões (A x L x P) (mm) | 216.30 mm x 170 mm x 21 mm |
| Dimensões (A x L x P) (pol) | 8.50 in x 6.70 in x 0.80 in |
| Peso (kg) | 0.70 kg |
| Peso (lb) | 1.50 lb |

Representado por:

North America:
 Bosch Security Systems, LLC
 130 Perinton Parkway
 Fairport, New York, 14450, USA
 Phone: +1 800 289 0096
 Fax: +1 585 223 9180
 onlinehelp@us.bosch.com
 www.boschsecurity.com

Latin America and Caribbean:
 Robert Bosch Ltda
 Security Systems Division
 Via Anhanguera, Km 98
 CEP 13065-900
 Campinas, Sao Paulo, Brazil
 Phone: +55 19 2103 2860
 Fax: +55 19 2103 2862
 LatAm.boschsecurity@bosch.com
 www.boschsecurity.com

NDA-PEND-WPLATE Placa de montagem p/ NDA-7100-PEN/PENF

Informações sobre pedidos

NDA-PEND-WPLATE Placa de montagem p/ NDA-7100-PEN/PENF

Placa de montagem para NDA-7100-PEN e NDA-7100-PENF para câmeras AUTODOME 7100i e AUTODOME 7100i IR

Número do pedido **NDA-PEND-WPLATE | F.01U.400.682**

Acessórios

NDA-7100-PEN Braço suspenso para AUTODOME 7100i

Montagem do braço suspenso para câmeras AUTODOME 7100i e AUTODOME 7100i IR

Número do pedido **NDA-7100-PEN | F.01U.389.329**

NDA-7100-PENF Fibra haste pendente AUTODOME 7100i

Braço suspenso com conexão de fibra direta para câmeras AUTODOME 7100i e AUTODOME 7100i IR

Número do pedido **NDA-7100-PENF | F.01U.395.439**

Representado por:

North America:
Bosch Security Systems, LLC
130 Perinton Parkway
Fairport, New York, 14450, USA
Phone: +1 800 289 0096
Fax: +1 585 223 9180
onlinehelp@us.bosch.com
www.boschsecurity.com

Latin America and Caribbean:
Robert Bosch Ltda
Security Systems Division
Via Anhanguera, Km 98
CEP 13065-900
Campinas, Sao Paulo, Brazil
Phone: +55 19 2103 2860
Fax: +55 19 2103 2862
LatAm.boschsecurity@bosch.com
www.boschsecurity.com