

## NDA-7050-PIPW Placa de interface suspensa, 275mm



Este acessório específico da câmera foi projetado para uso com a linha de acessórios universais da Bosch.

Os suportes e os acessórios para montagem de câmera modular são uma família de suportes para montagem, adaptadores de montagem, placas de interface suspensas e gabinetes de vigilância que podem ser usados com uma ampla variedade de câmeras da Bosch. Os acessórios são fáceis de instalar e podem ser combinados para simplificar a instalação em diversos locais enquanto mantêm as mesmas características e aparência.

### Funções

A NDA-7050-PIPW foi especialmente projetada para uso externo com a família FLEXIDOME multi 7000 IR. Fornece uma solução segura, robusta e impermeável para montar sua câmeras em:

- Suporte para montagem em parede suspenso NDA-U-WMT
- Suporte para montagem em tubo suspenso NDA-U-PMT

### Certificados e aprovações

#### Ambiental

Névoa de sal IEC60068-2-52

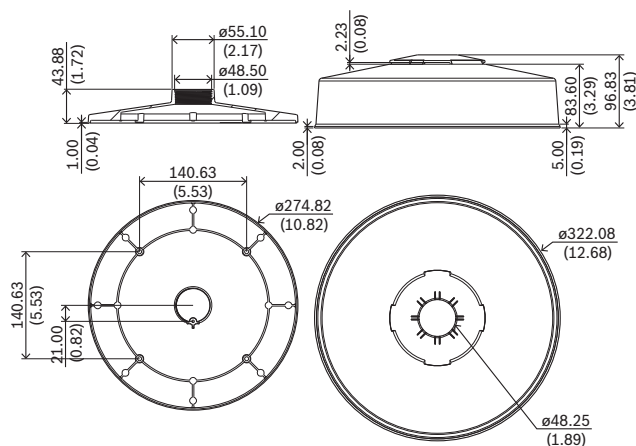
Vibração NEMA TS2

Choque IEC60068-2-27

Impacto IK10

- ▶ Design modular para instalação fácil e rápida
- ▶ Acabamento resistente a intempérie para manter a aparência cosmética
- ▶ Permite a instalação da sua câmera em um suporte para montagem na parede (NDA-U-WMT) ou suporte tubular suspenso (NDA-U-PMT)

### Notas de instalação/configuração



Dimensões em mm (pol.)

### Peças incluídas

Quantidade	Componente
1	Placa de interface suspensa
1	Proteção contra intempéries
1	Parafuso T20 M4 x 18 mm
4	Parafuso T20 M6 x 12 mm
1	Guia de instalação rápida

## Especificações técnicas

### Mecânica

Dimensão (Ø x A) (mm)	322.08 mm x 96.83 mm
Dimensão (Ø x A) (pol.)	12.68 in x 3.77 in
Peso (kg)	1 kg
Peso (lb)	2.20 lb
Material	Alumínio, resina de policarbonato (proteção contra intempéries)
Código de cor	RAL 9003 Branco sinais

### Informações sobre pedidos

#### **NDA-7050-PIPW Placa de interface suspensa, 275mm**

Placa de interface suspensa com proteção contra intempéries para FLEXIDOME multi 7000i IR

Número do pedido **NDA-7050-PIPW | F.01U.394.000**

#### Representado por:

**North America:**  
Bosch Security Systems, LLC  
130 Perinton Parkway  
Fairport, New York, 14450, USA  
Phone: +1 800 289 0096  
Fax: +1 585 223 9180  
onlinehelp@us.bosch.com  
www.boschsecurity.us

**Latin America and Caribbean:**  
Robert Bosch Ltda  
Security Systems Division  
Via Anhanguera, Km 98  
CEP 13065-900  
Campinas, Sao Paulo, Brazil  
Phone: +55 19 2103 2860  
Fax: +55 19 2103 2862  
LatAm.boschsecurity@bosch.com  
la.boschsecurity.com