

LC20-PC60G6-6E Alto-fal teto 6" som premium 60W (2 pç)

www.la.boschsecurity.com



BOSCH
Tecnologia para a vida



- ▶ Woofer de 6,5 pol (165 mm) de longo alcance, alojado numa grande cobertura em aço ventilada para um desempenho LF prolongado a baixas frequências até 50 Hz
- ▶ Capacidade para uma potência de 100 watts para um SPL máximo de 95 dB
- ▶ Controlador de compressão real com saída elevada para uma dispersão ampla e um controle superior de cobertura até 20 kHz
- ▶ Interruptor de ajuste de derivação do transformador do cone dianteiro
- ▶ EN 54-24

O sistema de alto-falante LC20-PC60G6-6E da Bosch é um conjunto completo de alto-falante de teto de duas vias de alto desempenho. O LC20-PC60G6-6E é ideal para aplicativos de música ambiente e de fundo, evacuação por voz, paginação e reforço sonoro. O Alto-falante Premium Ceiling permite uma combinação única de alta saída acústica, excelente controle de cobertura, alta capacidade de potência e dispersão ampla, cobrindo praticamente qualquer extensão de área de audição. O LC20-PC60G6-6E é fornecido completamente montado com uma moldura integrada, grelha, cobertura posterior, alto-falante coaxial de duas vias de 6,5 pol (165 mm) e transformador interno de correspondência

de linhas de alta potência. O alto-falante dispõe de um controlador HF de compressão real com guia de ondas acoplado e um woofer de 6,5 pol (165 mm) de grande amplitude. O

LC20-PC60G6-6E utiliza um transformador que oferece uma seleção de 7,5 W (apenas 70 V), 15, 30 ou 60 watts transmitidos ao sistema de alto-falantes com linhas de 70 V ou 100 V ou ainda uma derivação de 8

ohm. A seleção realiza-se através de um prático interruptor no cone dianteiro. A grelha perfurada é completamente zincada e com acabamento em esmalte semibrilhante branco com revestimento em pó. O cone e a moldura são construídos em ABS com proteção contra incêndios. A cobertura posterior é construída em aço pesado zincado. A cobertura posterior, com material de amortecimento em fibra de vidro, proporciona um excelente volume interno para um desempenho prolongado em baixas frequências. Uma tampa posterior, com capacidade para instalação de uma caixa de derivação, permite o acesso a um bloco de terminais de 4 pinos que possibilita a conexão direta com o alto-falante com um fio com a bitola máxima de 12, permitindo a passagem para alto-falantes adicionais. Para instalações especiais de evacuação por voz, é fornecido um bloco de terminais em cerâmica e podem existir ligações com a parte posterior do alto-falante debaixo da cobertura do conector traseiro. A tampa da entrada posterior para EN54 é usada para criar uma vedação para proteger o alto-falante de teto contra umidade e partículas

estranhas, se instalada corretamente. A tampa de terminal para proteção contra intempéries deve ser usada em todas as instalações EN54. São incluídas duas pontes entre placas de metal ajustáveis e um anel em C de metal para uma suspensão segura dos sistemas de teto LC20-PC60G6-6E em um teto falso que utiliza lâ mineral ou outras placas de teto a base de fibras.

Certificados e Aprovações

Região	Certificação
Europa	DOP
	CE

Peças incluídas

Quantidade	Componente
2	Sistemas de alto-falantes
4	Calhas de seção
2	Suportes de anel em C
2	Grelhas
1	Nota de instalação
1	Modelo de corte
4	Parafusos de anel de suporte
2	Conectores de terminal
2	Blocos em cerâmica
2	Tampas de terminal com proteção contra intempéries
2	Porcas de fixação
8	Parafusos

Especificações Técnicas

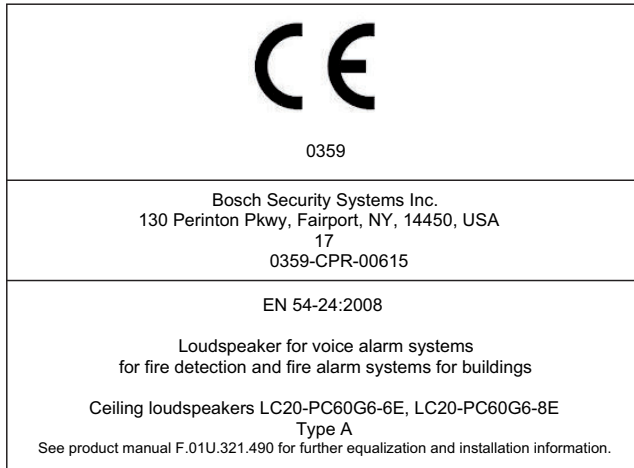
Faixa de frequência (-10 dB):	50 Hz – 20 kHz
Cobertura nominal (cônica):	100°
Capacidade de potência (com acoplamento direto):	Programa de 200 W, ruído rosa de 100 W, de acordo com a norma EN54-24
Sensibilidade de acordo com a norma EN54-24 (SPL 1 W/4 m):	75 dB
SPL máximo calculado de acordo com a norma EN54-24:	Transformador de 60 watts acoplado a 4 m: 92 dB Com acoplamento direto de 100 watts a 4 m: 95 dB
Impedância:	Com acoplamento direto: 8 ohms

	Transformador de 70 V acoplado: 60 watts/83Ω, 30 watts/167Ω, 15 watts/333Ω, 7,5 watts/667Ω Transformador de 100 V acoplado: 60 watts/167Ω, 30 watts/333Ω, 15 watts/667Ω
Transdutor LF:	165 mm (6,5 pol)
Transdutor HF:	Controlador de compressão de 35 mm
Tomadas do transformador:	70 V: 60 W, 30 W, 15 W, 7,5 W, 8 ohm 100 V: 60 W, 30 W, 15 W, 8 ohm
Conectores:	Fixações removíveis de 4 pinos (Phoenix), calibre máximo do fio de 2,5 mm (12 AWG)
Caixa:	Cone em plástico ABS (UL94V-0), caixa traseira em aço
Cor:	Branco
Grelha:	Grelha de aço com combinação de cores com tecido
Dimensões (A x P):	294 mm x 280 mm (11,57 pol x 11 pol)
Tamanho do corte:	248 mm (9,76 pol)
Peso líquido:	7,33 kg (16,15 lb)
Peso de envio: (par)	17,51 kg (38,6 lb)
Ferragens de suporte:	Anel em C, ponte entre placas, tampa de terminal com proteção contra intempéries
Aprovações:	UL1480, 2043; CE, EN54-24:2008



Nota

Os dados das especificações foram medidas em uma câmara anecóica, de acordo com a EN 54-24. Eixo de referência: o eixo fica no centro da superfície da grelha e perpendicular a ela. Plano de referência: o plano fica na superfície da grelha e perpendicular ao eixo de referência. Plano horizontal: o plano está contido no eixo de referência e perpendicular ao plano de referência.

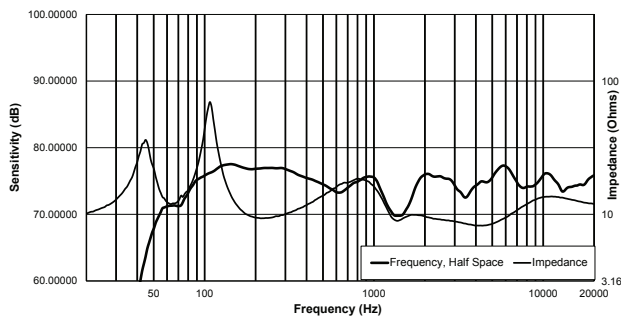


Equalização:

Quando usado em uma instalação EN54, a equalização a seguir deve ser aplicada aos alto-falantes:

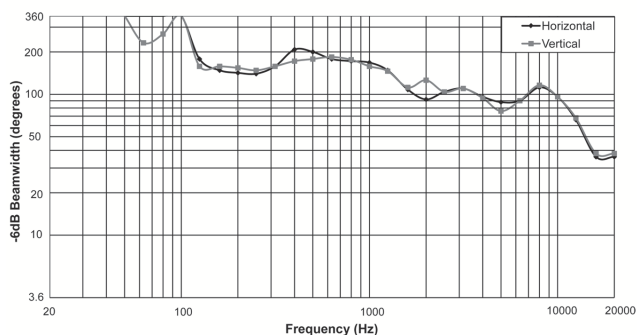
LC20-PC60G6-6E	LC20-PC60G6-8E
Frequência PEQ: 180 Hz	Frequência PEQ: 152 Hz
Filtro PEQ Q: 2,0	Filtro PEQ Q: 2,0
Ganho PEQ: -6,0 dB	Ganho PEQ: -8,0 dB

Resposta de frequência e impedância:

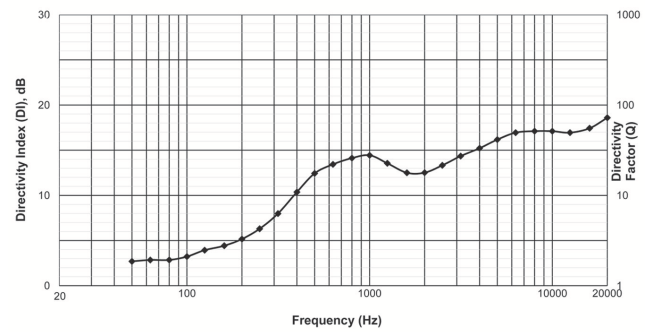


Resposta de frequência e impedância de 1 watt/4 m/no eixo (com equalização exigida pela EN54 aplicada)

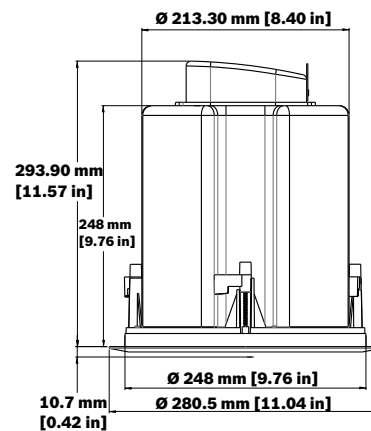
Abertura do feixe:



Diretividade:



Dimensões:



Especificações de arquitetura e engenharia:

O sistema de alto-falante LC20-PC60G6-6E será composto por um conjunto de cone/moldura UL 94V-0 em ABS com proteção contra incêndios, cobertura posterior em aço zincado, grelha com revestimento em pó com correia de segurança, transformador com derivação de 8 ohm e transdutor de 6,5 polegadas de baixa frequência e grande amplitude com controlador HF de compressão real com montagem coaxial. O alto-falante cumprirá os seguintes critérios: a classificação de potência será de 100 watts de ruído rosa IEC 268-5 (fator de pico de 6 dB). Resposta de frequência, uniforme a partir de 50 Hz - 20 kHz. Sensibilidade à pressão, SPL de 87 dB a 1 metro (3,3 pés) no eixo com 1 watt de ruído rosa (ref. 20µPa). O alto-falante terá 294 mm (11,57 pol) de profundidade e 280 mm (11,0 pol) de diâmetro. O peso será de 7,33 kg (16,15 lb). O alto-falante de teto coaxial é o modelo LC20-PC60G6-6E da Bosch.

Como encomendar

Alto-fal teto 6" som premium 60W (2 pç)

Sistema de alto-falantes de montagem no teto de duas vias com 6 polegadas, desempenho ultra-alto com controlador de compressão concêntrico, caixa integrada e sistema de montagem (conjunto de 2 peças), branco, com certificação EN 54-24.

Nº de encomenda **LC20-PC60G6-6E**

Representado por:

North America:
Bosch Security Systems, Inc.
130 Perinton Parkway
Fairport, New York, 14450, USA
Phone: +1 800 289 0096
Fax: +1 585 223 9180
onlinehelp@us.bosch.com
www.boschsecurity.us

Latin America and Caribbean:
Robert Bosch Ltda
Security Systems Division
Via Anhanguera, Km 98
CEP 13065-900
Campinas, Sao Paulo, Brazil
Phone: +55 19 2103 2860
Fax: +55 19 2103 2862
LatAm.boschsecurity@bosch.com
la.boschsecurity.com