

# LB10-UC06V-x Alto-falantes de gabinete, 6 W, controle de volume

www.boschsecurity.com.br



**BOSCH**  
Tecnologia para a vida



- ▶ Boa inteligibilidade da voz e reprodução de música ambiente
- ▶ Acabamento em preto ou branco
- ▶ Construção em ABS
- ▶ Com controle integral de volume
- ▶ Cumpre os regulamentos internacionais de instalação e segurança

Os LB10-UC06V-x são alto-falantes de 6 W de ótimo custo-benefício para uso geral em ambientes internos, com controle de volume. São fornecidos orifícios na parte traseira para montagem rápida e fácil em paredes. Os alto-falantes estão disponíveis nas cores preta e branca.

confiabilidade em condições extremas, levando a uma maior satisfação dos clientes e a uma vida operacional mais longa, além de reduzir os riscos de falhas ou deterioração do desempenho.

Proteção de acordo com EN 62368-1

## Funções

O gabinete é fabricado em ABS (Acrilonitrila butadieno estireno) robusto e sólido. O defletor frontal angulado resulta em reprodução de alta frequência melhorada na área de audição.

Esses alto-falantes também estão disponíveis sem controle de volume.

## Notas de instalação/configuração

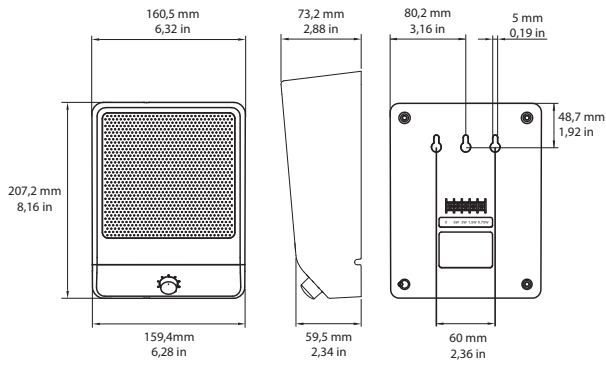
Três orifícios no painel traseiro oferecem montagem rápida e fácil em paredes.

Um bloco de terminais com parafusos de quatro polos conveniente e fácil de usar está localizado no painel traseiro para fiação no local. Esse bloco de terminais apresenta disposição para aproveitar a alimentação de 100 V, correspondendo ao transformador no gabinete. Permite a seleção de radiação nominal de potência total, meia potência ou quarto de potência (em incrementos de 3 dB).

## Certificados e aprovações

### Garantia de qualidade

Todos os alto-falantes Bosch foram projetados para suportar a operação em suas potências nominais por 100 horas de acordo com os padrões IEC 60268-5 Power Handling Capacity (PHC). A Bosch também desenvolveu o teste SAFE (Simulated Acoustical Feedback Exposure, Exposição simulada de realimentação acústica) para demonstrar que o equipamento pode suportar o dobro da potência nominal por períodos curtos. Isso garante maior



Dimensões do LB10-UC06V-x

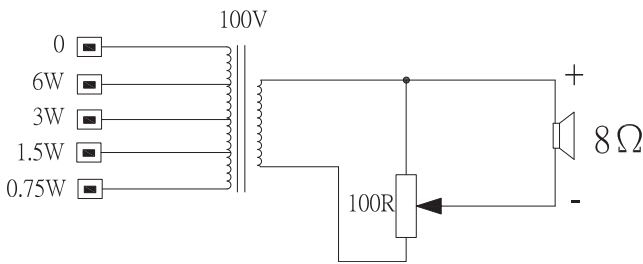
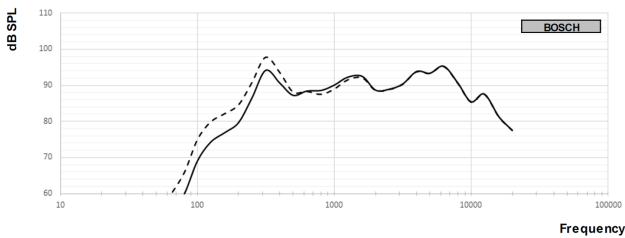


Diagrama do circuito do LB10-UC06V-x



Resposta de frequência

- Resultado da medição do espaço total
- - - Resultado da medição da metade do espaço

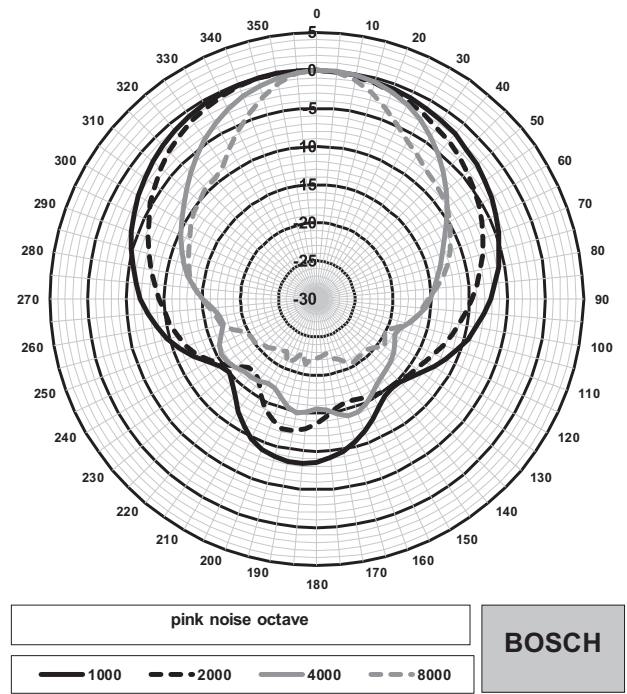


Diagrama polar horizontal (alta frequência). Normalizado no eixo de zero graus.

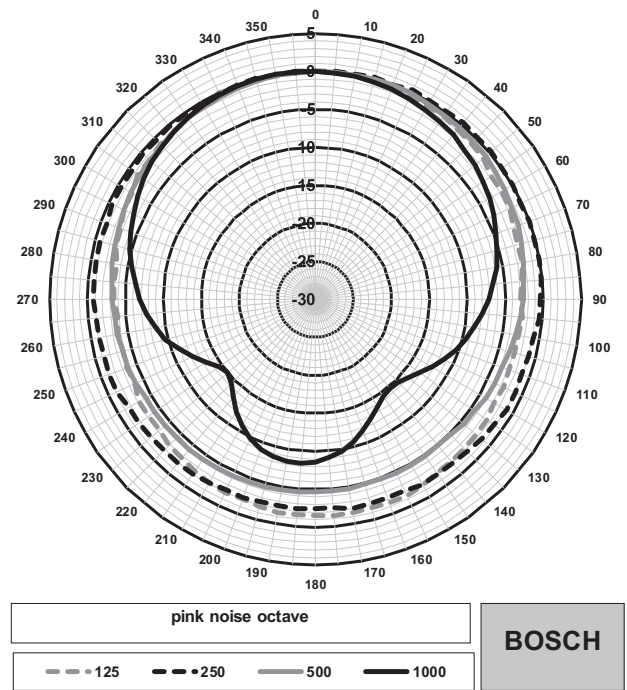


Diagrama polar horizontal (baixa frequência). Normalizado no eixo de zero graus.

**Especificações técnicas****Especificações elétricas\***

Potência nominal	6/3/1,5/0,75 W
Nível de pressão sonora a 6 W / 1 W (1 m)	99 dB/91 dB (SPL)
Faixa de frequência real	145 Hz a 18 kHz (-10 dB)
Ângulo de abertura	1 kHz / 4 kHz (-6 dB)
horizontal	165° / 88°
vertical	165° / 88°
Tensão de entrada nominal	100 V
Impedância nominal	1.667 ohms
Conector	Bloco de terminais com parafusos de quatro polos

\* Dados de desempenho técnico de acordo com a IEC 60268-5 (metade do espaço)

**Especificações mecânicas**

Dimensões (A x L x P)	207,2 mm x 160,5 mm x 73,2 mm (8,16 pol. x 6,32 pol. x 2,88 pol.)
Peso	0,77 kg (1,70 lb)

Cor do LB10-UC06V-D	Preto (RAL 9004)
Cor do LB10-UC06V-L	Branco (RAL 9003)

**Especificações ambientais**

Temperatura operacional	-25 °C a +55 °C (-13 °F a +131 °F)
Temperatura de transporte e armazenamento	-40 °C a +70 °C (-40 °F a +158 °F)
Umidade relativa	<95%

**Informações sobre pedidos**

**LB10-UC06V-D Gabinete alto-fal. 6W, cont. vol., preto**  
Alto-falante de gabinete de 6 W, gabinete de ABS, acabamento na cor preta, com três orifícios para montagem em parede e controle de volume.  
Número do pedido **LB10-UC06V-D**

**LB10-UC06V-L Gabinete alto-fal. 6W, con. vol., branco**  
Alto-falante de gabinete de 6 W, gabinete de ABS, acabamento na cor branca, com três orifícios para montagem em parede e controle de volume.  
Número do pedido **LB10-UC06V-L**

**Representado por:**

**North America:**  
Bosch Security Systems, Inc.  
130 Perinton Parkway  
Fairport, New York, 14450, USA  
Phone: +1 800 289 0096  
Fax: +1 585 223 9180  
onlinehelp@us.bosch.com  
www.boschsecurity.us

**Latin America and Caribbean:**  
Robert Bosch Ltda  
Security Systems Division  
Via Anhanguera, Km 98  
CEP 13065-900  
Campinas, Sao Paulo, Brazil  
Phone: +55 19 2103 2860  
Fax: +55 19 2103 2862  
LatAm.boschsecurity@bosch.com  
la.boschsecurity.com