

# LBC3090/01 Alto-falante teto, 6W, ABS com abraçad.

www.boschsecurity.com.br



**BOSCH**  
Tecnologia para a vida



- ▶ Adequado para a reprodução de música e voz
- ▶ Maior sensibilidade
- ▶ Montagem embutida na cavidade do teto
- ▶ Fácil de instalar
- ▶ Cobertura de proteção contra o pó

O LBC3090/01 é um alto-falante econômico de montagem embutida no teto para aplicações de uso geral. É um alto-falante de faixa plena para reprodução de voz e música em lojas de departamento, escolas, escritórios, pavilhões esportivos, hotéis e restaurantes.

## Funções

O LBC3090/01 tem um alto-falante de cone duplo de 6 W de peça única. Um transformador de 100 V é montado atrás do conjunto do painel frontal. O painel frontal de plástico moldado é montado na estrutura de metal do alto-falante, e uma cobertura antipoeira protege a parte traseira. A aparência e a cor são discretas em qualquer área interior.

## Certificados e aprovações

Todos os altifalantes Bosch foram concebidos para suportar uma potência nominal de funcionamento durante 100 horas, em conformidade com as normas para a capacidade de processamento de potência (PHC) CEI 268-5. A Bosch também desenvolveu o teste de exposição de feedback acústico simulado (SAFE)

para demonstrar que podem suportar duas vezes a sua potência nominal durante breves períodos de tempo. É assim assegurada uma fiabilidade adicional em condições extremas de utilização, o que conduz a uma extrema satisfação do cliente, uma vida útil mais longa e muito menos hipóteses de falha ou deterioração do desempenho.

Todas as peças de plástico são fabricadas com material ABS de grande resistência ao impacto e extinção automática (em conformidade com a UL 94V0).

Segurança em conformidade com a norma EN 60065

Região	Conformidade normativa/marcas de qualidade
Europa	CE DECL EC LBC3090_01

## Notas de instalação/configuração

### Instalação

A instalação é rápida e fácil, pois as unidades possuem duas braçadeiras de mola com trava embutidas que as prendem em orifícios no teto (para tetos suspensos e

painéis de parede de 9 a 25 mm de espessura). Como alternativa, elas podem ser fixadas com quatro parafusos (usando furos prontos) no teto ou painéis de parede com menos de 9 mm de espessura. Um gabarito circular para marcar um orifício de 182 mm (7,1 pol.) de diâmetro está incluído com o alto-falante.

**Bloco terminal**

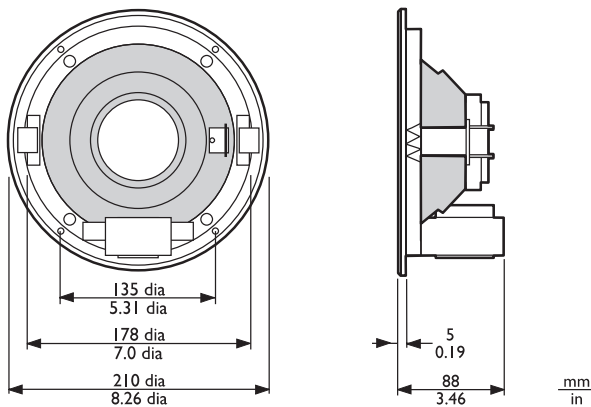
A unidade tem um bloco terminal ABS bidirecional com conexões de parafuso próprias para fiação tipo loop-through. Três seletores primários são fornecidos no transformador para permitir a seleção de radiação nominal de potência total, meia potência ou um quarto de potência (isto é, em incrementos de 3 dB).

**Caixa para montagem em superfície LBC3091/01**

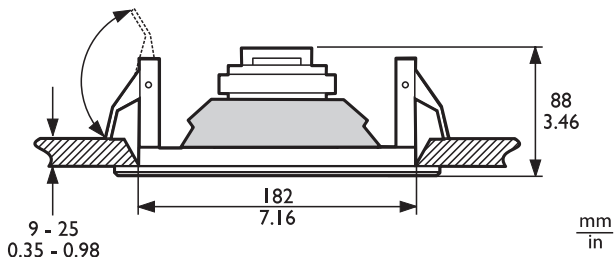
Para montagem na superfície de uma parede ou de um teto, a caixa de montagem de superfície LBC3091/01 em cores que combinam está disponível.

**Domo de incêndio LBC3080/01**

Durante um incêndio, a cavidade do teto pode permitir que fogo ou fumaça se espalhe por todo o edifício. Para evitar que o fogo entre na cavidade através do alto-falante de teto, ele pode ser equipado com uma cúpula de incêndio LBC3080/01 de aço. Ele é montado no conjunto do alto-falante usando quatro parafusos auto-atarraxantes fornecidos com o domo de incêndio. O domo de incêndio tem orifícios com tampas cegas para duas anilhas (fornecidas) e duas presas cabos (PG 13).



Dimensões em mm (pol.)



Dimensões em mm (pol.)

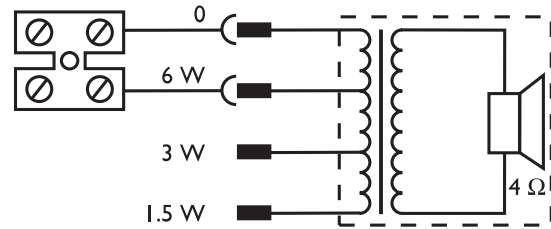
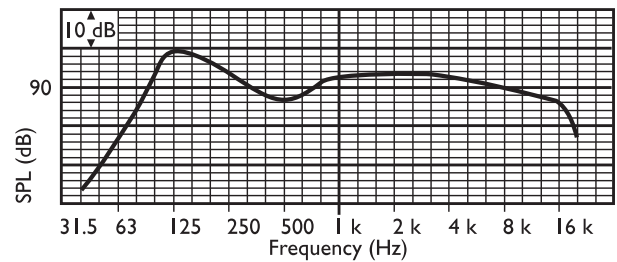


Diagrama do circuito



Resposta em frequência

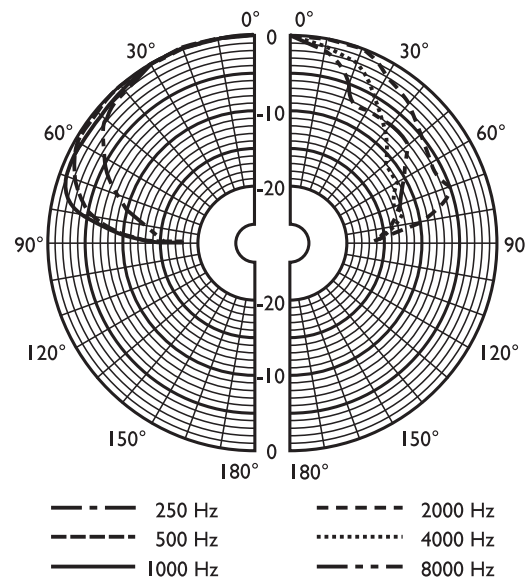


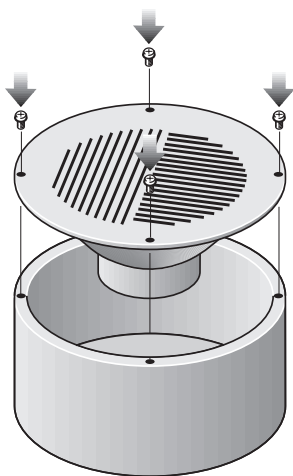
Diagrama polar (medido com ruído rosa)

	125 Hz	250 Hz	500 Hz	1 kHz	2 kHz	4 kHz	8 kHz
SPL 1.1	94	91	89	91	93	95	89
Máxim o de SPL	102	99	97	99	101	103	97
Fator Q	4.8	5	3	3.4	6.3	18	20
Eficiência	0.66	0.32	0.34	0.46	0.4	0.22	0.05

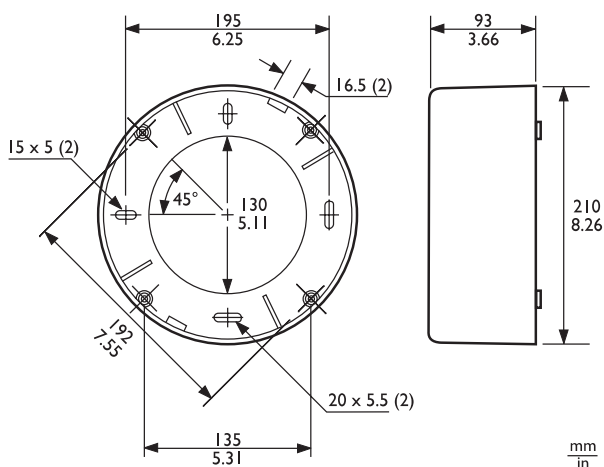
Ângulo H.	150	140	180	160	140	55	45
Ângulo V.	150	140	180	160	140	55	45

Desempenho acústico especificado por oitava

**Caixa para montagem em superfície LBC3091/01**

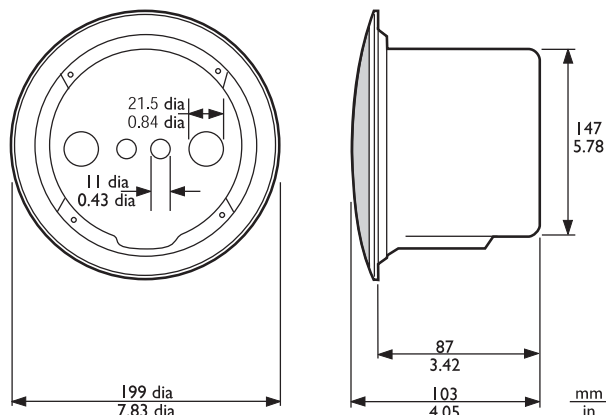


Conjuntos LBC3090/01 e LBC3091/01



Dimensões em mm (pol.)

**Domo de incêndio LBC3080/01**



Dimensões da montagem do domo de incêndio do LBC3090/01 + LBC3080/01 em mm (pol.)

**Peças incluídas**

Quantidade	Componente
1	Alto-falante de teto LBC3090/01
1	Gabarito circular de 182 mm

**Especificações técnicas**

**Elétricas\***

Energia máxima	9 W
Potência nominal	6 / 3 / 1,5 W
Nível de pressão sonora a 6 W / 1 W (1 kHz, 1 m)	99 dB / 91 dB (SPL)
Nível de pressão sonora a 6 W / 1 W (4 kHz, 1 m)	103 dB / 95 dB (SPL)
Faixa de frequência real (-10 dB)	70 Hz a 18 kHz
Ângulo de abertura a 1 kHz/4 kHz (-6 dB)	160° / 55°
Tensão nominal	100 V
Impedância nominal	1667 ohms
Conector	Bloco terminal com parafusos de 2 polos

\* Dados de desempenho técnico de acordo com IEC 60268-5

**Especificações mecânicas**

Diâmetro	210 mm (8,3 pol)
Profundidade máxima	88 mm (3,5 pol)
Recorte para montagem	182 + 5 mm (7,2 pol)
Diâmetro do altifalante	152,4 mm (6 pol)

Peso	1,1 kg (2,4 lb)
Cor	Branco (RAL 9010)
Peso do íman	150 g (5,3 oz)

#### Especificações ambientais

Temperatura de funcionamento	-25 °C a +55 °C (-13 °F a +131 °F)
Temperatura de armazenamento e transporte	-40 °C a +70 °C (-40 °F a +158 °F)
Humidade relativa	<95%

#### LBC3091/01

Diâmetro	210 mm (8,3 pol.)
Profundidade máxima	93 mm (3,6 pol.)
Peso	290 g (0,6 lb)
Cor	Branco (RAL 9010)

#### LBC3080/01

Diâmetro	147 mm (5,8 pol.)
Profundidade máxima	87 mm (3,4 pol.)
Peso	360 g (0,8 lb)
Cor	Vermelho fogo (RAL 3000)
Certificação B15	de acordo com DIN 4102

#### Informações sobre pedidos

##### LBC3090/01 Alto-falante teto, 6W, ABS com abraçad.

Alto-falante de teto, 6 W, tela ABS, dois grampos com mola para montagem no teto, cobertura antipoeira, bloco terminal bidirecional, branco RAL 9010.

Número do pedido **LBC3090/01**

#### Acessórios

##### LBC3091/01 Caixa p/ montagem em superfície, branca

Caixa de montagem de superfície para fixar o altifalante de teto LBC3090/01 em paredes ou tetos rígidos.

Número do pedido **LBC3091/01**

##### LBC1256/00 Adaptador cerâmico

Adaptador de ligação de emergência, conector de cerâmica de parafuso de 3 polos com um fusível térmico pré-instalado, a ser instalado nas séries com a ligação principal de 100 V de um altifalante, conjunto de 100 unidades.

Número do pedido **LBC1256/00**

##### LBC3080/01 Dome de incêndio metálico

Domo de incêndio metálico para os alto-falantes de teto LBC3087/41, LBC3090/01, LBC3090/31, LHM0606/00, LHM0606/10 e LHM0626/00 com certificação EN54-24, vermelho fogo RAL 3000.

Número do pedido **LBC3080/01**

##### LBC3080/11 Dome de incêndio metálico, branco

Domo de incêndio metálico para os alto-falantes de teto LBC3087/41, LBC3090/01, LBC3090/31, LHM0606/00, LHM0606/10 e LHM0626/00, branco RAL 9010.

Número do pedido **LBC3080/11**

#### Representado por:

**North America:**  
Bosch Security Systems, Inc.  
130 Perinton Parkway  
Fairport, New York, 14450, USA  
Phone: +1 800 289 0096  
Fax: +1 585 223 9180  
onlinehelp@us.bosch.com  
www.boschsecurity.us

**Latin America and Caribbean:**  
Robert Bosch Ltda  
Security Systems Division  
Via Anhanguera, Km 98  
CEP 13065-900  
Campinas, Sao Paulo, Brazil  
Phone: +55 19 2103 2860  
Fax: +55 19 2103 2862  
LatAm.boschsecurity@bosch.com  
la.boschsecurity.com