

LB8-UM06E Caixa acúst. parede, metal, quadrada, 6W



O LB8-UM06E é um alto-falante de gabinete de 6 W de ótimo custo-benefício para uso geral em reprodução de anúncios e música de fundo.

Adequado para conexão de 100 V com tomada para derivação para ajustar o nível do som a fim de atender às necessidades da respectiva área.

O gabinete metálico robusto, mas projetado esteticamente, oferece proteção em áreas onde o vandalismo representa um risco potencial.

Funções

Aplicações de alarme por voz

Os alto-falantes de alarme por voz foram projetados especificamente para uso em edifícios onde o desempenho do sistema para anúncios verbais de evacuação é controlado por regulamentações. O LB8-UM06E Alto-falante foi projetado para uso em sistemas de alarme por voz, possui a certificação EN 54-24 e está em conformidade com o padrão britânico BS 5839-8.

Proteção

Os alto-falantes têm proteção integrada para garantir que os danos ao equipamento causados por fogo não resultem em falha do circuito conectado. Dessa maneira, a integridade do sistema é mantida, garantindo que os alto-falantes em outras áreas ainda possam ser usados para informar as pessoas sobre a situação.

Conexões

Os alto-falantes têm um bloco de conexão de terminal com parafusos de cerâmica, fusível térmico e fiação de alta temperatura resistente ao calor.

- ▶ Adequado para a reprodução de música e voz
- ▶ Gabinete metálico robusto
- ▶ Certificação EN 54-24
- ▶ Em conformidade com o padrão BS 5839-8

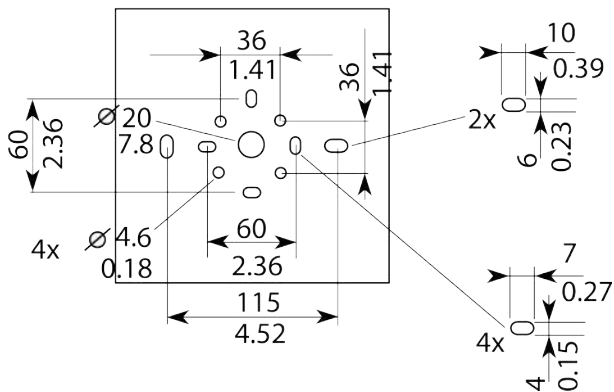
Certificados e aprovações

Todos os alto-falantes da Bosch foram projetados para suportar a operação com potência nominal por 100 horas contínuas de acordo com os padrões do IEC 268-5 Power Handling Capacity (PHC). A Bosch também desenvolveu o teste SAFE (Simulated Acoustical Feedback Exposure, Exposição simulada de realimentação acústica) para demonstrar que o equipamento pode suportar o dobro da potência nominal por períodos curtos. Isso garante maior confiabilidade em condições extremas, levando a uma maior satisfação dos clientes e a uma vida operacional mais longa, além de reduzir os riscos de falhas ou deterioração do desempenho.

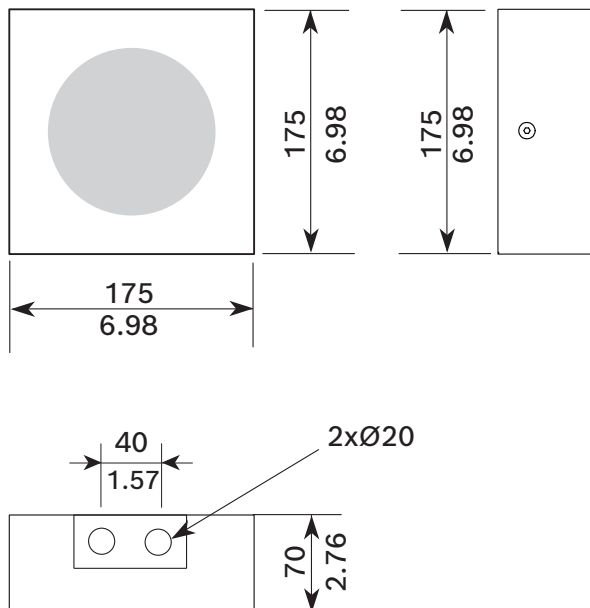
| | |
|-------------------------------|--|
| Proteção | De acordo com o padrão IEC/EN 62368-1 |
| Emergência | De acordo com a norma EN 54-24 De acordo com o padrão BS 5839-8 |
| Proteção contra água e poeira | De acordo com o padrão IEC/EN 60529, IP21C |

| Região | Conformidade normativa/marcas de qualidade |
|---------|--|
| Europa | DoP CE |
| Polônia | CNBOP |

Notas de instalação/configuração



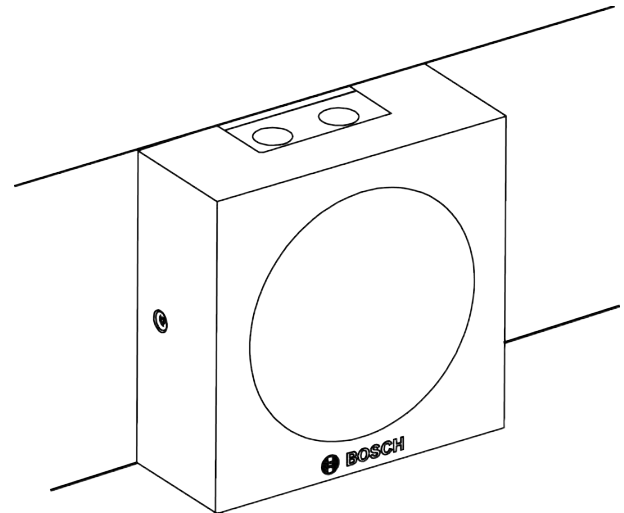
Dimensões de montagem em mm (pol.)



Dimensões em mm (pol.)

Montagem

O gabinete foi projetado para montagem em superfície. A caixa traseira do gabinete apresenta uma seleção de orifícios de montagem, até mesmo para montagem em caixas de instalação U40/50 e MK. A caixa traseira tem dois orifícios com tampas cegas na parte superior para dois prensa-cabos para conexão loop-through.



Montagem em superfície

Bloco de terminais

O gabinete tem um bloco de terminais em cerâmica de três vias com conexão de parafuso e fusível térmico adequado para fiação tipo loop-through (incluindo aterramento). Três seletores primários são fornecidos no transformador para permitir a seleção de radiação nominal de potência total, meia potência ou um quarto de potência (em incrementos de 3 dB).

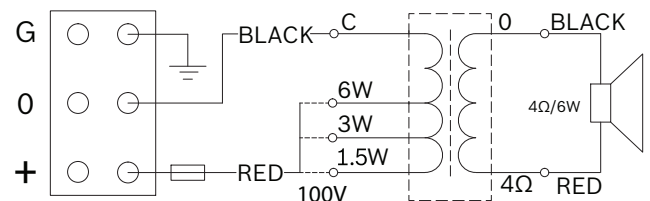


Diagrama do circuito

Peças incluídas

| Quantidade | Componente |
|------------|---|
| 1 | LB8-UM06E Alto-falante de gabinete, metal, quadrado |
| 1 | Guia de instalação rápida |

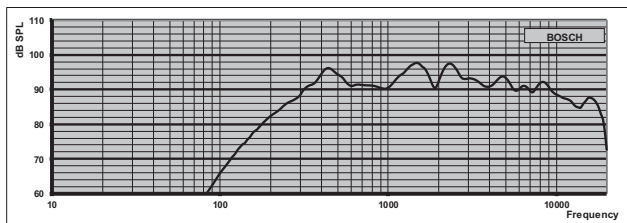
Especificações técnicas

Elétricas*

| | |
|--|-----------------|
| Potência nominal (W) | 6 W |
| O transformador toca na linha de 100 V (W) | 6 W; 3 W; 1,5 W |

| | |
|---|-------------------|
| Sensibilidade (1 W. 1 m. 1 kHz de oitava) (dB) | 93 dB |
| Sensibilidade (1 W. 4 m. 100 Hz - 10 kHz) (dB) | 79 dB |
| Nível de pressão do som (potência nominal. 1 m. 1 kHz de oitava) (dB) | 101 dB |
| Nível de pressão do som (potência nominal. 4 m. 100 Hz - 10 kHz) (dB) | 87 dB |
| Faixa de frequência (-10 dB) | 210 Hz - 18000 Hz |
| Coverage angle HxV (-6 dB, 1 kHz) (°) | 185° x 185° |
| Coverage angle HxV (-6 dB, 4 kHz) (°) | 110° x 110° |
| Tensão de entrada nominal (V) | 100 V |
| Linha de 100 V com impedância nominal (Ω) | 1667 Ω |
| Tipo de conector | 3-pin ceramic |

* Dados de desempenho técnico de acordo com IEC 60268-5



Resposta em frequência

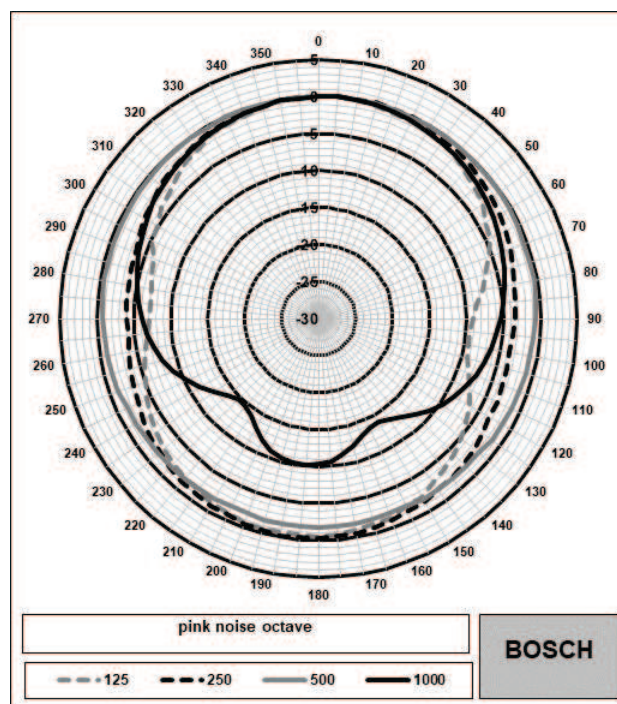


Diagrama polar (parte de baixa frequência)

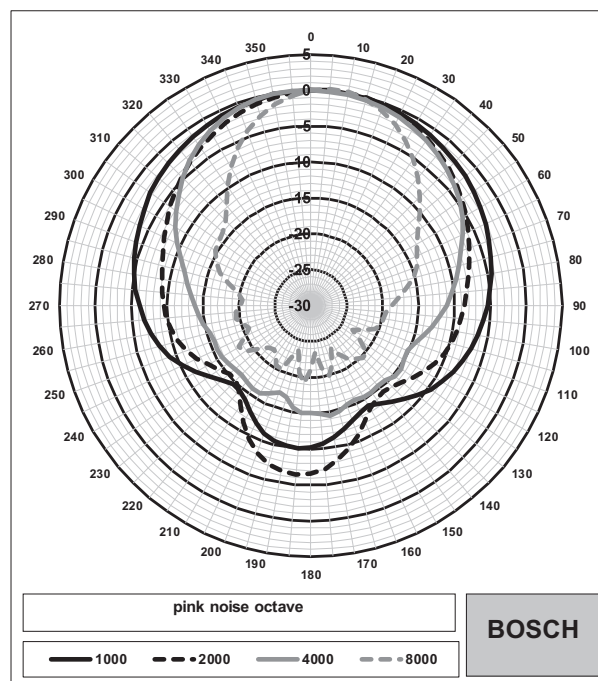


Diagrama polar (parte de alta frequência)

Mecânica

| | |
|-----------------------------|--------------------------------|
| Dimensões (A x L x P) (mm) | 175 mm x 175 mm x 70 mm |
| Dimensões (A x L x P) (pol) | 6.98 in. x 6.98 in. x 2.76 in. |
| Peso (kg) | 1.64 kg |


| | |
|--------------------------------|-----------------|
| Peso (lb) | 3.61 lb |
| Cor no RAL | RAL 9003 branco |
| Tamanho do alto-falante (mm) | 104,6 mm |
| Tamanho do alto-falante (pol.) | 4 pol. |
| Peso do ímã (g) | 170 g |
| Peso do ímã (oz) | 6 oz |

Ambiental

| | |
|---|-----------------|
| Temperatura de funcionamento (°C) | -10 °C – 55 °C |
| Temperatura de funcionamento (°F) | 14 °F – 131 °F |
| Temperatura de armazenamento (°C) | -40 °C – 70 °C |
| Temperatura de armazenamento (°F) | -40 °F – 158 °F |
| Umidade relativa de operação, sem condensação (%) | 0% – 95% |

Nota:

- Os dados das especificações são medidos numa câmara anecóica, campo livre
- O eixo de referência é perpendicular ao ponto central da grelha frontal
- O plano de referência é perpendicular ao centro do eixo de referência
- O plano horizontal é perpendicular ao centro do plano de referência

| |
|--|
|  1438 |
| Bosch Security Systems BV Torenallee 49, 5617 BA Eindhoven, the Netherlands 20 1438-CPR-0729 |
| EN 54-24:2008 Loudspeaker for voice alarm systems for fire detection and fire alarm systems for buildings Cabinet loudspeaker 6W metal square LB8-UM06E Type A DoP: LP032935v1 |

Informações sobre pedidos

LB8-UM06E Caixa acúst. parede, metal, quadrada, 6W

Certificação EN 54-24, RAL 9003 branco.

Só pode ser encomendado em múltiplos de seis, embalados em uma caixa.

Número do pedido **LB8-UM06E | F.01U.377.176**

Representado por:

North America:
Bosch Security Systems, LLC
130 Perinton Parkway
Fairport, New York, 14450, USA
Phone: +1 800 289 0096
Fax: +1 585 223 9180
onlinehelp@us.bosch.com
www.boschsecurity.us

Latin America and Caribbean:
Robert Bosch Ltda
Security Systems Division
Via Anhanguera, Km 98
CEP 13065-900
Campinas, Sao Paulo, Brazil
Phone: +55 19 2103 2860
Fax: +55 19 2103 2862
LatAm.boschsecurity@bosch.com
la.boschsecurity.com